

SV Närvarodetektor

theRonda S360 KNX AP WH

2089550

theRonda S360 KNX AP GR

2089551

theRonda S360 KNX FLAT DE WH

2089560

theRonda S360 KNX FLAT DE GR

2089561



1. Produktgenskaper

- Passiv infraröd närvarodetektor för takmontering
- Runt detekteringsområde 360°, upp till Ø 9 m (64 m²)
- Automatisk reglering av belysning och värme/ventilation/klimat genom närvaro och ljusstyrka
- Blandljusmätning lämplig för fluorescens (FL/PL/ESL), halogenlampor, glödlampor och lysdioder
- 2 kanaler ljus C1, C2
- Omkopplingsdrift eller konstantljusreglering med standby-funktion (orienteringsljus)
- Omkopplingsdrift med dimbar belysning
- Hel- eller halvautomatisk drift, omkopplingsbar
- Tröskelvärde eller börvärde för ljusstyrka i lux med parameter, objekt eller fjärrkontroll
- Inläring (Teach-in) av tröskelvärde/börvärde för ljusstyrka
- Förkortning av fördröjningstid vid kort närvaro (korttidsnärvaro)
- Manuellt åsidosättande med hjälp av meddelande eller fjärrkontroll
- 2 kanaler för närvaro: C4, C5, som går att ställa in separat
- Inställningsbar tillkopplingsfördröjning och fördröjningstid
- Inställning av rumskorrigeringsfaktorn för kalibrering av ljusstyrkemätningen
- Inställbar känslighet
- Testläge för funktionstest och kontroll av detekteringsområdet Scener
- Parallellkoppling av flera närvarodetektorer (master/slave eller master/master)
- Montering i sänkt tak med fjädrar (typ FLAT DE)
- Utanpåliggande takmontering (typ AP)
- Användarfjärrkontroll «theSenda S» (tillval)
- Management-fjärrkontroll «SendoPro 868-A» (tillval)
- Installationsfjärrkontroll «theSenda P» (tillval)

2. Säkerhet

⚠ VARNING

⚡ Livsfara p.g.a. risk för elektriska stötar eller brand!

➤ Låt endast behörig elektriker utföra monteringen!

- Arbeten på elektriska anläggningar får endast utföras av behörig elektriker eller av utbildade personer under ledning och uppsikt av behörig elektriker enligt eltekniska regler!
- Observera de landsspecifika säkerhetsregler som gäller för arbeten på elektriska anläggningar!
- Produkten kräver inget underhåll. Om produkten öppnas eller om föremål sticks in i produkten upphör garantin att gälla.

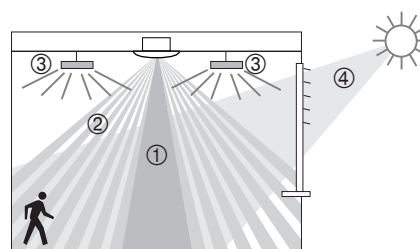
3. Korrekt användning

Närvarodetektorn är avsedd för installation inomhus. Närvarodetektorn är endast avsedd att användas i det syfte som avtalats mellan tillverkaren och användaren. Användning utöver denna överenskommelse är inte tillåten. Tillverkaren ansvarar inte för skador som uppstår på grund av otillåten användning.

4. Funktion

Närvarodetektorn används företrädesvis i kontor, korridorer, lagerlokaler och på toaletter för bekväm och energieffektiv styrning av belysning, samt värme/ventilation/klimat. Belysningen styrs genom tändning/släckning eller konstantljusreglering.

Funktion



- ① Blandljusmätning
- ② Närvarodetektering
- ③ Konstljus
- ④ Infallande dagsljus

Ljuskanaler C1, C2

Närvarodetektorn registrerar personer i rummet vid minsta rörelse. Samtidigt mäter en ljusgivare ljusstyrkan i rummet och reglerar belysningen beroende på infallande dagsljus med dimning eller genom att tända/släcka den. Utgångarna för ljus kan dynamiskt visas eller döljas av integratort. Tröskelvärde/börvärde för ljusstyrka går att ställa in med parameter, objekt eller management-fjärrkontrollen.

Omkoppling

Belysningen tänds vid närvaro och otillräckligt ljus, och släcks vid frånvaro eller tillräckligt ljus. Med en knapp kan ljuset även tändas/släckas eller dimmas manuellt. Vid manuell släckning, dimning eller användning av scener avbryts styrningen så länge närvaro registreras.

Konstantljusreglering

Vid aktiv konstantljusreglering hålls ljusstyrkan konstant på börvärdet. Regleringen startas helautomatiskt eller manuellt via knapp eller fjärrkontroll. Vid manuell släckning, dimning eller användning av scener avbryts styrningen så länge närvaro registreras.

Fördröjningstid

Minsta fördröjningstid kan ställas in på mellan 30 sekunder och 60 minuter för alla ljuskanaler. Vid endast kort närvaro i ett oanvänt rum då personen lämnar rummet igen inom 30 s släcks ljuset i förtid efter 2 minuter (korttidsnärvaro).

Standby

Standbyfunktionen ger ett kontinuerligt grundljus. Efter att fördröjningstiden löpt ut dimmas belysningen till standbyvärdet (1–25 %). Standbytiden kan ställas in mellan 30 sekunder och 60 minuter eller som kontinuerlig funktion. Om rummets ljusstyrka ligger över tröskelvärdet/börvärdet släcks belysningen. Om rummets ljusstyrka sjunker under tröskelvärdet/börvärdet dimmas belysningen automatiskt till standbyvärdet. Standbyfunktionen kan aktiveras eller spärras via ett objekt. Därigenom kan energisparande lösningar åstadkommas i kombination med kopplingsur.

Styrning med knapp

Med en knapp kan belysningen när som helst tändas/släckas eller dimmas manuellt. Om belysningen tänds manuellt så lyser den i minst 30 minuter, förutsatt att det finns personer i rummet. Därefter släcks belysningen vid tillräckligt ljus. Om personerna lämnar rummet (tidigare), släcks ljuset definitivt efter inställd fördröjningstid. Om konstljuset släcks manuellt, förblir belysningen släckt så länge det finns personer i rummet. Efter att fördröjningstiden löpt ut regleras belysningen automatiskt igen.

Hel- eller halvautomatisk drift

Närvarodetektorns belysningsreglering kan skötas helautomatiskt för högre komfort eller halvautomatiskt för effektivare energibesparing. I helautomatisk drift tänds och släcks belysningen automatiskt. I halvautomatisk drift måste belysningen alltid tändas manuellt. Den släcks dock automatiskt.

Närvarokanaler C4, C5

Kanalerna för närvaro används vanligtvis för reglering av värme/ventilation/klimat. Ett meddelande efter val skickas endast om personer finns i rummet, oavsett ljusförhållanden och efter att tillkopplingsfördröjningen löpt ut. Vid varje rörelse startar fördröjningstiden om. Knappen påverkar inte närvarokanalen.

Tillkopplingsfördröjning

Tillkopplingsfördröjningen förhindrar belysningen från att tändas genast. Meddelandet skickas inte förrän tillkopplingsfördröjningen löpt ut och förutsatt att det fortfarande finns personer i rummet.

Fördröjningstid

Fördröjningstiden tillåter en fördröjd frånkoppling av enheter och system för värme/ventilation/klimat efter att rummet tömts.

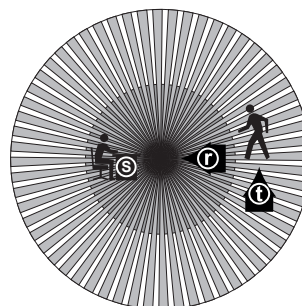
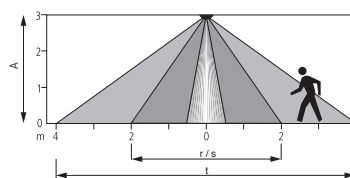
Efter fördröjningstiden för närvaro är slut kan man välja att skicka ett telegram (en gång eller cykliskt).

5. Detekteringsområde

Det runda detekteringsområdet hos närvarodetektorn theRonda har medelstor täckning och möjliggör vid bruk av flera användningsområden en bra täckning av rum. Tänk på att sittande och gående personer registreras i olika stora områden. Rekommenderad monteringshöjd är mellan 2,0 m och 3,0 m. Närvarodetektorns känslighet minskar ju högre upp detektorn monteras. På 3,5 m monteringshöjd och högre krävs det gångrörelser och flera närvarodetektorers detekteringsområden måste överlappa varandra i gränzonerna. Räckvidden minskar vid högre temperaturer. Närvarodetektorns känslighet minskar ju högre upp detektorn monteras. Vidare ökar omfånget och avståndet mellan närvarodetektorns aktiva och passiva zoner.

Sittande personer:

Uppgifterna gäller för minsta rörelse på bordshöjd (ca. 0,8 m).

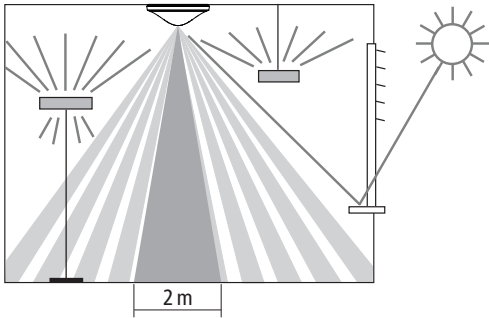


Monteringshöjd (A)	gående personer frontal (r)		gående personer tvärs (t)		sittande personer (s)	
	Area	Ø	Area	Ø	Area	Ø
2,0 m	38 m ²	Ø 7 m	5 m ²	Ø 2,5 m	5 m ²	Ø 2,5 m
2,5 m	38 m ²	Ø 7 m	7 m ²	Ø 3,0 m	7 m ²	Ø 3,0 m
3,0 m	50 m ²	Ø 8 m	13 m ²	Ø 4,0 m	13 m ²	Ø 4,0 m
3,5 m	50 m ²	Ø 8 m	13 m ²	Ø 4,0 m	–	–
4,0 m	64 m ²	Ø 9 m	13 m ²	Ø 4,0 m	–	–

Alla uppgifter är riktvärden.

Ljusstyrkemätning

Närvarodetektorn mäter det konst- och dagsljus som reflekteras nedanför detektorn (öppningsvinkel ca 120°). Monteringsplatsen utgör därmed belysningsnivåns referens. Om ljusstyrkemätningen deaktiveras kopplar ljuskanalen endast beroende på närvaro.



Omkoppling

Direkt belysning på detektorn påverkar ljusmätningen. Undvik att placera golvlampor eller hängande lampor precis under detektorn.

Konstantljusreglering

Detektorn måste placeras så att endast konstljus som regleras av den aktuella detektorn registreras. Konstljus som regleras av andra detektorer eller manuellt påslagen arbetsbelysning påverkar detektorns ljusstyrkemätning. Undvik att utsätta detektorn för direkt konstljus.

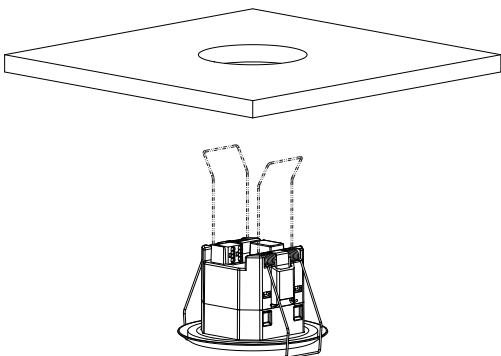
Lämpliga lampor

Närvarodetektorn är konstruerad för drift av fluorescens-, kompakt-, halogen-, glödlampor och lysdioder.

6. Montering

Montering på innertak

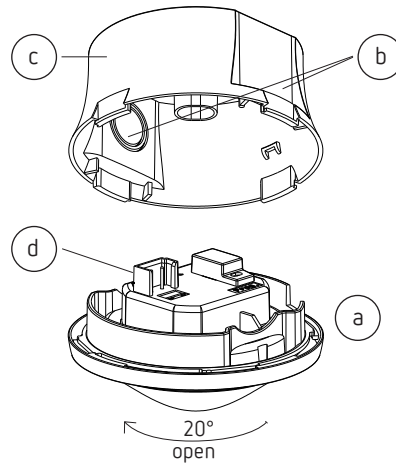
Detektorn behöver fri sikt av personer. Monteringshöjden får inte underskrida 1,7 m och inte överskrida 4 m.



Montering i sänkt tak för taktjocklek på 0,5 mm till 3 cm. Diametern på håltagningen i taket ska vara mellan 62 mm och 70 mm.

Skyddsklassen IP 54 är endast uppfylld på framsidan (linssidan) och kräver en blank takyta.

Utanpåliggande takmontering



Vrid sensordelen (a) ca 20° i moturs riktning tills den hakar i. Ta bort sensordelen. Kablarna måste dras genom ringarna (b). Montera det utanpåliggande höljet (c) genom att använda de befintliga fästhål i taket. Dra genom kablarna (d). Ta fram sensordelen (a).

Om en högre skyddstyp än IP 20 krävs måste de bifogade packningarna användas vid takmonteringen (c).

7. Idrifttagning

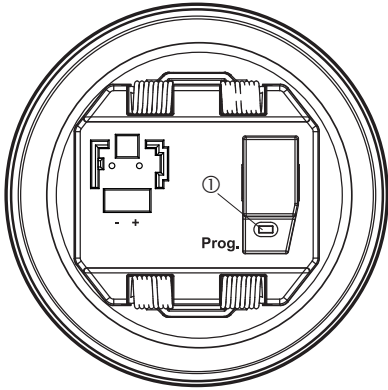
1. Inställningar

Samtliga inställningar görs via ETS. Se dokumentet "KNX-handbok theRonda" (användningsbeskrivning). Management-fjärrkontrollen "SendoPro 868-A" eller installationsfjärrkontrollen "theSenda P" kan erhållas som tillval för stöd vid idrifttagningen. Med "SendoPro 868-A" går det att kontrollera, anpassa och optimera parametrarna. Med "theSenda P" kan parametrarna endast anpassas. På detta sätt fungerar fjärrkontrollerna som ett hjälpmedel vid inställningen. Ett urval av de parametrar som kan förändras går att anpassa med fjärrkontrollen (se avsnittet "Parametrar som kan ändras via fjärrkontrollen"). Det går att ändra egenskaperna under drift med styrkommandon från fjärrkontrollen.

2. Programmeringsläge

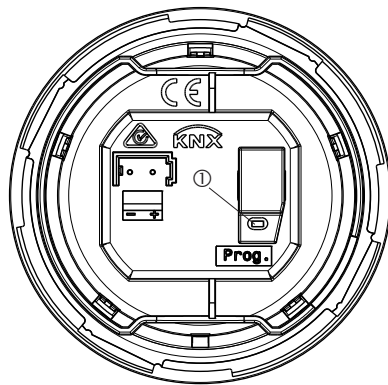
Programmeringsläget kan aktiveras med programmeringsknappen på närvarodetektorns baksida eller, utan att närvarodetektorn behöver monteras ned, med hjälp av management-fjärrkontrollen "SendoPro 868-A" eller installationsfjärrkontrollen "theSenda P".

theRonda S360 KNX DE



① Knapp för programmeringsläge

theRonda S360 KNX AP



① Knapp för programmeringsläge

3. Ställa in enheten på leveranstillståndet

Närvarodetektorn levereras med en grundinställning. Denna grundinställning kan återställas.

Aktivera	Beskrivning
Strömsättning	Håll programmeringsknappen intryckt under tillkopplingen av bussspänningen.

4. Drifttillstånd

theRonda S360 KNX har tre drifttillstånd
Normal • Test-närvaro • Test-lju

5. Uppträdande vid tillkoppling

Efter tillkoppling av bussspänningen eller nedladdningen av parametern genom ETS utför detektorn startfasen på 30 s, och därefter växlar den till vanlig drift. En lysdiod anger aktuell status.

1. Startfas (30 s)

- Lysdioden blinkar i sekundtakt.
- Omkoppling: Utgångarna för ljus skickar ett PÅ-meddelande oberoende av ljusstyrka
- Konstantljusreglering: Reglering inaktiv, belysningen dimmas maximalt (värdesmeddelande max. regleringsvärde).
- Vid frånvaro eller tillräckligt ljus följer efter 30 s ett AV-meddelande (ljus av).

2. Drifttillståndet Normal

- Detektorn är klar för drift (lysdiod släckt).

3. Vid fel

- Lysdioden blinkar snabbt
- För felavhjälpning hänvisas till avsnittet "Felavhjälpning"

8. Parametrar som kan ändras via fjärrkontrollen

För stöd under idrifttagning och vid servicearbeten kan följande parametrar kontrolleras och förändras med fjärrkontroll:

Parameter	Beskrivning	Går att kontrollera med SendoPro	Går att ändra med SendoPro	Går att ändra med theSenda P
Börvärde för ljusstyrka C1	Värdeområde i lux	x	x	x
Alt. börvärde för ljusstyrka C1	Värdeområde i lux	x	x	
Mätvärde för ljusstyrka C1	Ljusstyrka i lux, mätt med luxmätare		x	
Ärvärde för ljusstyrka C1	Uppmätt ljusstyrkevärde i lux	x		
Efterkörn.tid för ljus	Värdeområde i sekunder/ minuter		x	x
Registreringskänslighet (PIR)	Värdeområde i steg		x	x

Med fjärrkontrollen "SendoPro 868-A" kan man kontrollera parametrar. Värdena skickas då till detektorn stegvis och vid överensstämmelse blinkar lysdioden ett kort ögonblick. Om det skickade värdet underskrider inställda parametrar, lyser lysdioden kort. Om det skickade värdet är detsamma eller överskrider de inställda parametrarna, blinkar lysdioden i 2 sekunder.

En sådan anpassning av parametrarna förändrar inte inställningarna i ETS.

9. Parametrar som kan ändras via fjärrkontrollen

1. Anpassning med fjärrkontrollen

Parametrarna skickas via infrarött ljus till närvarodetektorn med fjärrkontrollen «SendoPro 868-A» eller installationsfjärrkontrollen «theSenda P». Förändrade parametrar sparas och tillämpas genast av detektorn.

Lysdiod Beskrivning

Blinkar under 2 sekunder

Efter aktivering av sändarfunktionen på management-fjärrkontrollen eller ett tryck på motsvarande knapp på theSenda P, indikerar närvarodetektorn korrekt mottagning genom att blinka i 2 sekunder.

Tänds en kort stund


Den parameter eller det kommando som skickats från fjärrkontrollen har avisats av närvarodetektorn. Kommandot är inte giltigt.

Kontrollera vald detektortyp och skickad parameter på management-fjärrkontrollen.

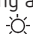
2. Tröskelvärde/börvärde för ljusstyrka ljuskanal C1

Tröskelvärdet/börvärdet för ljusstyrka definierar lägsta önskade ljusstyrka. Den för tillfället rådande ljusstyrkan mäts nedanför närvarodetektorn. Om den rådande ljusstyrkan ligger under tröskelvärdet/börvärdet tänds ljuset om närvaro registreras (i funktionsläget helautomatik).

Värdeområde

- Luxvärden med management-fjärrkontrollen «SendoPro 868-A»: 10-3000 Lux
- Följande värden är tillgängliga med installationsfjärrkontrollen «theSenda P»: 10, 15, 300, 500, 800 Lux
- Det aktuella uppmätta ljusstyrkevärdet (i lux) kan sparas med management-fjärrkontrollen «SendoPro 868-A» med styrkommandot Teach-in eller med installationsfjärrkontrollen «theSenda P» med knappen Teach-in . Beräknade eller inmatade värden utanför det giltiga området ändras automatiskt till motsvarande gränsvärde.

- Inaktivering av ljusstyrkemätningen (ljusstyrkan påverkar inte regleringen)
- Ljuskanalerna reglerar endast belysningen i förhållande till närvaro/frånvaro av personer
Möjligt med management-fjärrkontroll «SendoPro 868-A» eller installations-fjärrkontroll «theSenda P».

Mätning av knapp 

3. Alternativt tröskelvärde/börvärde för ljusstyrka ljuskanal C1

Med det alternativa tröskelvärdet/börvärdet för ljusstyrkan kan ett andra och avvikande tröskelvärde/börvärde för ljusstyrkan definieras. I kombination med tröskelvärdet/börvärdet för ljusstyrkan med ljuskanalen C1 kan exempelvis en dag- och nattdrift med två olika ljusstyrkenivåer uppnås. Det alternativa tröskelvärdet/börvärdet för ljusstyrka aktiveras respektive kopplas om via bussobjekt.

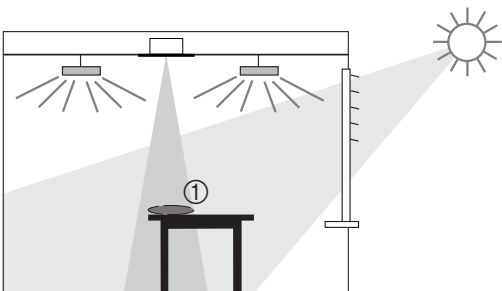
Värdeområde

jmf. 2. Tröskelvärde/börvärde för ljusstyrka ljuskanal C1

4. Rumskorrigeringsfaktor C1

Rumskorrigeringsfaktorn är ett mått på skillnaden mellan ljusstyrkemätningen på innertaket och ljusstyrkan på arbetsytan. Ljusstyrkemätvärdet på innertaket påverkas av detektorns monteringsplats, ljusinfall i rummet, solens läge, väderförhållandena samt rummets och möblernas reflekterande egenskaper.

Med rumskorrigeringsfaktorn anpassas respektive ljuskanals ljusstyrkemätvärde till förhållandena i rummet och kan på detta sätt anpassas till det uppmätta luxmätarvärdet ① på ytan nedanför närvarodetektorn.



$$\text{Rumskorrigeringsfaktor} = \frac{\text{Ljusstyrkevärde på innertaket}}{\text{Ljusstyrkevärde på arbetsytan}}$$

► Information om kalibrering av ljusmätningar och inställning av rumskorrigeringsfaktorn finns i KNX-handboken till theRonda.

- Luxmätaren placeras på arbetsytan under givaren och mätvärdet i lux sparas med hjälp av management-fjärrkontrollen «SendoPro 868-A» parameter «ljusstyrkemätvärde C1».
- Rumskorrigeringsfaktorn beräknas automatiskt baserat på detta värde. Giltiga värden ligger mellan 0,05 och 2,0. Beräknade eller inmatade värden utanför det giltiga området ändras automatiskt till motsvarande gränsvärde.

Den beräknade rumskorrigeringsfaktorn sparas omedelbart. För kontrollsyftet kan rumskorrigeringsfaktorn kontrolleras via objekt 8.



Rumskorrigeringsfaktorn kan endast anpassas direkt via ETS. Standardvärdet är 0,3 och passar till de flesta tillämpningar. Ändringar är endast meningsfulla vid starkt avvikande situationer.

5. Efterkörtid för ljus

Värdeområde

Inställbara värden med management-fjärrkontrollen «SendoPro 868-A» 30 s - 60 min
Följande värden är tillgängliga med installationsfjärrkontrollen «theSenda P» 30 s, 60 s, 2 min, 10 min, 20 min, 60 min

6. Känslighet för upptagning

Detektorn har fem känslighetsnivåer. Grundinställningen är den mittersta nivån (3). Den inställda känslighetsnivån ändras inte genom val av drifttillståndet närvarotest. Med fjärrkontrollen «SendoPro 868-A» kan man välja nivå 1 till 5 och skicka till detektorn. Med installationsfjärrkontrollen «theSenda P» går det att minska eller öka känsligheten med en nivå genom ett knapptryck.

Nivå	Känslighet
1	Mycket okänslig
2	Okänslig
3	Standard
4	Känslig
5	Mycket känslig

Styrkommandon

Följande styrkommandon är tillgängliga med fjärrkontrollen:

Styrkommando	Beskrivning	Går att utföra med SendoPro	Går att utföra med theSenda P
Programmeringsläge	Aktivera programmeringsläget	x	x
Teach-in kanal C1		x	x
Master/Slave begäran	Master/slave	x	
Ljus på/av	Alla ljusgrupper kan tändas och släckas.	x	x
Närvarotest	På/av	x	x
Ljustest	På/av	x	

Styrkommando	Beskrivning	Går att utföra med SendoPro	Går att utföra med theSenda P
Omstart	Starta om detektorn	x	x

Teach-in

Det aktuella uppmätta ljusstyrkevärdet sparas som börvärde för ljusstyrka. Det för tillfället aktiva börvärdet för ljusstyrka sparas över. Detta innebär att när detektorn har kopplat om till det alternativa börvärdet för ljusstyrka sparas det aktuella uppmätta ljusstyrkevärdet [lux] genom Teach-in-kommandot som alternativt börvärde för ljusstyrka. Beräknade eller inmatade värden utanför det giltiga området ändras automatiskt till motsvarande gränsvärde.

Testläge

theRonda S360 KNX har två testlägen.

- Närvarotest
- Ljustest

1. Närvarotest

Närvarotest används för kontroll av detekteringsområdet och parallellkopplingen.

Aktivera	Styrkommando närvarotest «På» med management-fjärrkontrollen «SendoPro 868-A» eller installationsfjärrkontrollen «theSenda P», knappen «Test» ☑. På-meddelande via bussobjekt (51). Närvarotestet kan alltid aktiveras.
Avsluta	Med påföljande omstart: Styrkommando närvarotest «På» med management-fjärrkontrollen «SendoPro 868-A» eller installationsfjärrkontrollen «theSenda P», knappen «reset» ↶ Av-meddelande via bussobjekt (51) Strömavbrott och därför strömsättning Automatiskt efter den tid som ställts in med ETS utan omstart: Aktivering av ljustest med management-fjärrkontrollen "SendoPro 868-A"

Lysdiodindikering av status för kanaler	Beskrivning
På	Vid rörelse tänds lysdioden och kanalerna C1 och C2 kopplas till.
Av	När rörelsen upprör släcks lysdioden och kanalerna C1 och C2 kopplar efter ca 10 s.

Testegenskaper

- Ljusstyrkemätning deaktiverad, ljusutgången reagerar inte på ljusstyrkan
- Detektorn reagerar som i funktionssättet Helautomatik även om Halvautomatik är inställd.
- Regleringstypen växlar till omkoppling om regleringstypen är inställd på konstantljusreglering. Ljuset regleras inte.
- Ljus «På» vid rörelse och Ljus «Av» vid frånvaro
- Ljuskanalerna C1 och C2 har en fast fördröjningstid på 10 s.
- Närvarokanalerna reagerar oförändrat som i normal drift.

Kommandon och parametrar som kan ändras

I närvarotestet är följande kommandon möjliga med management-fjärrkontroll «SendoPro 868-A» och installationsfjärrkontroll «theSenda P»:

- Avsluta närvarotest
- Aktivera ljustest
- Ändra detekteringskänslighet

Den valda känsligheten för upptagning (1 .. 5) ändras inte vid aktivering av närvarotest. Under testet kan känsligheten anpassas och bibehålls efter närvarotestet är slut. När testläget har avslutats genomför närvarodetektorn en omstart.

2. Ljustest

Ljustestet används till kontroll av tröskelvärdet/börvärdet för ljusstyrka.

Aktivera	Styrkommando närvarotest «På» med management-fjärrkontrollen «SendoPro 868-A» På-meddelande via bussobjekt (52). Testläget Ljus kan alltid aktiveras.
Avsluta	Med påföljande omstart: Styrkommando ljustest «Av» med management-fjärrkontrollen «SendoPro 868-A» Av-meddelande via bussobjekt (52). Strömavbrott och därför strömsättning Automatiskt efter den tid som ställts in med ETS. Utan omstart: Aktivering av närvarotest med servicefjärrkontrollen «SendoPro 868-A» eller installationsfjärrkontrollen «theSenda P», knappen «Test» ☑.

Lysdiodindikering	Beskrivning
Blinkning, 5 s På 0,3 s Av	Lysdioden blinkar så länge ljustestet är aktivt.

Testegenskaper

Närvarodetektorn uppträder till hundra procent på samma sätt som i normal drift. Endast reaktionen på ljus/mörker är snabbare. Tack vare detta kan ljusstyrketröskeln och även det adaptiva beteendet kontrolleras. Dessutom sker regleringen snabbare. Alla valda funktioner och parametrar förblir oförändrade.

Kommandon och parametrar som kan ändras

I testläget för Ljus är följande kommandon möjliga med management-fjärrkontrollen "SendoPro 868-A":

- Avsluta ljustestet:
- Ändra tröskelvärde/börvärde för ljuskanal C1
- Aktivera närvarotest

När testläget har avslutats genomför närvarodetektorn en omstart.



Lys inte på närvarodetektorn med en ficklampa för att få den att koppla om. Närvarodetektorn lär sig därigenom felaktiga adaptiva ljusregleringströsklar och hysteresvärden.

För att simulera beteendet ska helst området nedanför närvarodetektorn belysas eller persiennerna dras upp. För ett nytt försök aktiverar du ljustestet en gång till.

Felavhjälpning

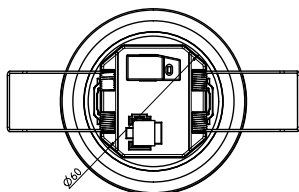
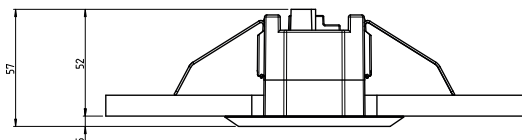
Fel	Möjlig orsak
Belysningen tänds inte eller släcks vid närvaro och mörker	För lågt luxvärde har ställts in, detektorn inställd på halvautomatik, belysningen har släckts manuellt med knapp eller med fjärrkontroll, inga personer i detekteringsområdet, föremål stör detekteringen, för kort fördröjningstid har ställts in.
Belysningen tänds vid närvaro trots tillräcklig ljusstyrka	För högt luxvärde har ställts in, belysningen tändes nyligen manuellt med knapp eller med fjärrkontroll (vänta 30 min.), detektorn i testdrift.
Belysningen stängs inte av resp. belysningen slås på spontant vid frånvaro	Vänta tills fördröjningstiden har löpt ut (självinlärning), termiska störningskällor i detekteringsområdet: värmefläkt, glödlamps- / halogenbelysning, rörliga objekt (t.ex. gardiner vid ett öppet fönster).
Felblinkning (3 ggr. per sekund)	Fel vid självtest; Det finns ogiltiga parametervärden i detektorn (se KNX-handbok theRonda S360 KNX kapitel 2.4.2 Inställningar, parameterinställningar vid nedladdning). Produkten är inte funktionsduglig!

Lysdiodindikering

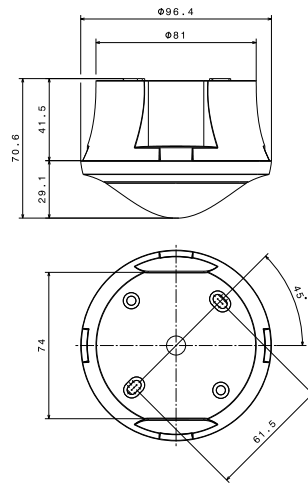
Lysdiod	Beskrivning
Blinkning i ensekundstakt	Närvarodetektorn är i startfas.
Blikar under 2 sekunder	Det kommando som skickats från fjärrkontrollen via infrarött ljus har mottagits av närvarodetektorn.
Tänds en kort stund	Det kommando som skickats från fjärrkontrollen via infrarött ljus har avvisats av närvarodetektorn. Kommandot är inte giltigt. Kontrollera vald detektortyp eller parameter på SendoPro.
Felblinkning (3x per sekund)	Felblinkning – närvarodetektorn har konstaterat ett fel.
Blinkning, 5 s På 0,3 s Av	Närvarodetektorn är i testläget för ljus.
Lyser eller flimrar oregelbundet	Närvarodetektorn är i testläget för närvaro eller "Lysdiodindikering för rörelse" är aktiverad. Lysdioden indikerar detektering av rörelser.

Måttskisser

theRonda S360 KNX FLAT DE



theRonda S360 KNX AP



10. Tekniska data

Driftspänning	Busspanning KNX, max. 30 V
Egenförbrukning	ca 8 mA / 9 mA med tänd lysdiod
Monteringsätt	Takmontering infälld
Rekommenderad monteringshöjd	2,0 – 3,0 m / max 4,0 m (minsta tillåtna höjd > 1,7 m)
Detekteringsområde horisontellt	360°
Maximal räckvidd	Ø 4 m (mont. höjd 4 m) / 13 m ² radiellt gående Ø 9 m (mont. höjd 9 m) / 64 m ² tangentiellt gående
Inställningsområde tröskelvärde / börvärde för ljusstyrka	ca. 10 – 3000 Lux / mätning AV
Efterkörn.tid för ljus	30 s – 60 min
Efterkörn.tid för närvaro	10 s – 120 min
Tillkopplingsfördröjning för närvaro	10 s – 30 min / inaktiv
Standbyvärde för dimning	1 – 25 % av lampans / lampornas effekt
Standby-tid	30 s – 60 min / inaktiv / kontinuerligt aktiv
Samtliga inställningar kan ställas in med fjärrkontroll	se KNX-handboken
Anslutningsätt	Klämmor, typ: WAGO 243
Kapslingsklass	IP 20 (i monterat tillstånd IP 54)
Omgivande temperatur	-15 °C – +50 °C
CE-märkning	Denna produkt motsvarar skyddsbestämmelserna enligt EMC-direktivet 2014 / 30 / EG
RCM-överensstämmelse	Denna apparat uppfyller kraven i ACMA:s direktiv

Produktöversikt

Monteringsätt	Kanal	Färg	Typ	Artikelnummer
Takmontering	2 ljus 2 värme / ventilation / klimat	Vit	theRonda S360 KNX AP WH	2089550

Takmontering	2 ljus 2 värme/ventilation/klimat	Grå	theRonda S360 KNX AP GR	2089551
Takmontering	2 ljus 2 värme/ventilation/klimat	Specialfärg enligt kundens önskemål	theRonda S360 KNX AP SF	2089553
Takmontering	2 ljus 2 värme/ventilation/klimat	Vit	theRonda S360 KNX FLAT DE WH	2089560
Takmontering	2 ljus 2 värme/ventilation/klimat	Grå	theRonda S360 KNX FLAT DE GR	2089561
Takmontering	2 ljus 2 värme/ventilation/klimat	Specialfärg enligt kundens önskemål	theRonda S360 KNX FLAT DE SF	2089563

Garantivillkor

Närvarodetektorerna från Theben HTS tillverkas och kvalitetskontrolleras med största noggrannhet och med den senaste tekniken. Theben HTS AG garanterar därför felfri funktion vid korrekt användning. Skulle produkten trots det visa sig vara bristfällig, garanterar Theben HTS AG inom ramen för den tyska lagen om allmänna affärsvillkor, följande.

Observera särskilt:

- att garantin gäller i två år efter tillverkningsdatum.
- att garantin upphör att gälla om användaren eller tredje part utför ändringar eller reparationer på produkten.
- att, om närvarodetektorn ansluts till ett programvarustyrt system, garantin för anslutningen endast gäller om de angivna gränssnittspecifikationerna följs.

Vi förbinder oss att, till och med det datum garantin upphör att gälla, snarast möjligt reparera eller ersätta alla delar i leveransen som bevisligen på grund av dåligt material, felaktig konstruktion eller bristfälligt utförande är skadade eller obrukbara.

Returnera

Vid garantianspråk ska produkten skickas tillsammans med följesedeln och en kort felbeskrivning till ansvarig återförsäljare.

Skydds rätt

Produktens koncept samt maskin- och programvara är upphovsrättsligt skyddat.

11. Tillbehör

SendoPro 868-A

Artikelnr.:9070675

Utförlig information > www.theben.de/ www.theben-hts.ch



theSenda S

Artikelnr.:9070911

Utförlig information > www.theben.de/ www.theben-hts.ch



theSenda P

Artikelnr.:9070910

Utförlig information > www.theben.de/ www.theben-hts.ch



12. Kontakt

Schweiz

Theben HTS AG

Im Langhag 7b

8307 Effretikon

Schweiz

Tel. +41 52 355 17 00

Fax +41 52 355 17 01

Hotline

Tel. +41 52 355 17 27

support@theben-hts.ch

www.theben-hts.ch

Alla länder utom Schweiz

Theben AG

Hohenbergstraße 32

D-72401 Haigerloch

GERMANY

Tfn.: +49 7474 692-0

Fax: +49 7474 692-150

Hotline

Tfn.: +49 7474 692-369

hotline@theben.de

www.theben.de