

Funktionsbeskrivning

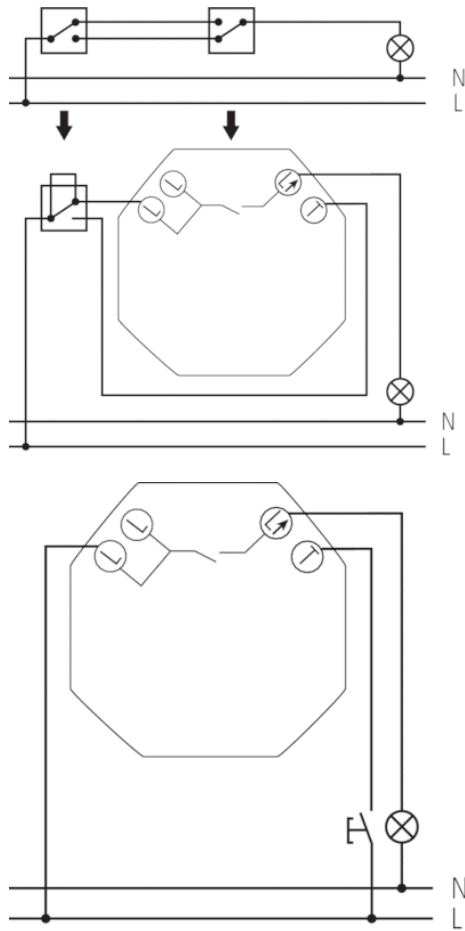


- Rörelsedetektor (PIR)
- Automatisk belysningsstyrning baserat på närvaro och ljusstyrka
- Vägghäring
- Kompatibel med märkesbrytare, som ersätter konventionell ljusströmbrytare
- Blandljusmätning lämplig endast för av glöd- och halogenlampor
- 2-trådsanslutning idealisk för eftermontering
- Kopplingsutgång ljus (Triac 230 V AC)
- Områdesbegränsning genom omslagsclip
- Manuell koppling AUTO/PÅ/AV genom enkel förskjutning av ledat lock
- Teach-in av det aktuella ljusstyrkevärdet
- Frånkopplingsvarning genom dimmande 15 sekunder före ljusets frånkoppling
- Direkt idrifttagning möjlig genom tillverkarens förinställning
- Ingen oavsiktlig justering med hjälp av dolda programmeringselement
- Inställbart ljusets-börvärde och fördröjningstid
- Känslighet går att reducera för att inskränka upptagningsområdet
- Impulsfunktion
 - Test-funktion för att kontrollera detekteringsområdet

Tekniska data

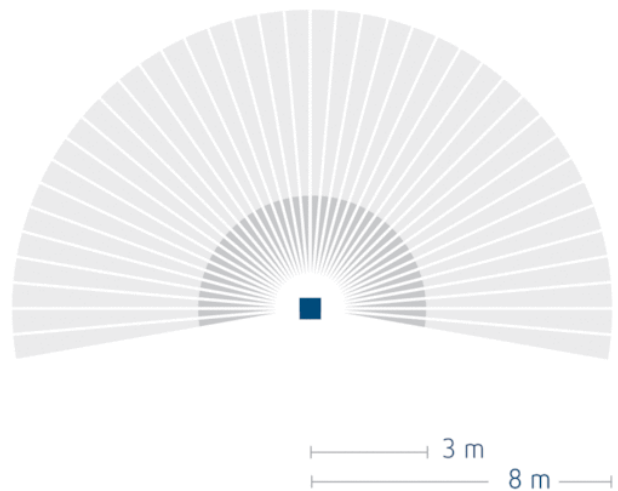
Driftspänning	230 V AC
Frekvens	50 Hz
Stand-by effekt	~0,7 W
Typ av ljusmätning	Blandljusmätning
Antal kanaler	1
Kontakttyp	Triac
Färg	Extravit (lik RAL 9010)
Kopplingsutgång	Ljus
Montering	Vägghäring
Inställningsområde ljusstyrka	10 – 1000 lx Steglöst inställbar
Kopplingskapacitet ljus	2 A (vid 230 V AC, $\cos \varphi = 1$),
Detekteringsvinkel	200°, cirkelformad
Monteringshöjd	1,2 – 2 m
Efterkörningstid ljus	20 s–30 min
Belastning glöd-/halogenlampa	400 W
Lampor	Glöd-/halogenlampor
Kan fjärrstyras	–
Omgivningstemperatur	+0 °C ... +45 °C
Skyddsklass	II
Skyddstyp	IP 40

Anslutningsbilder

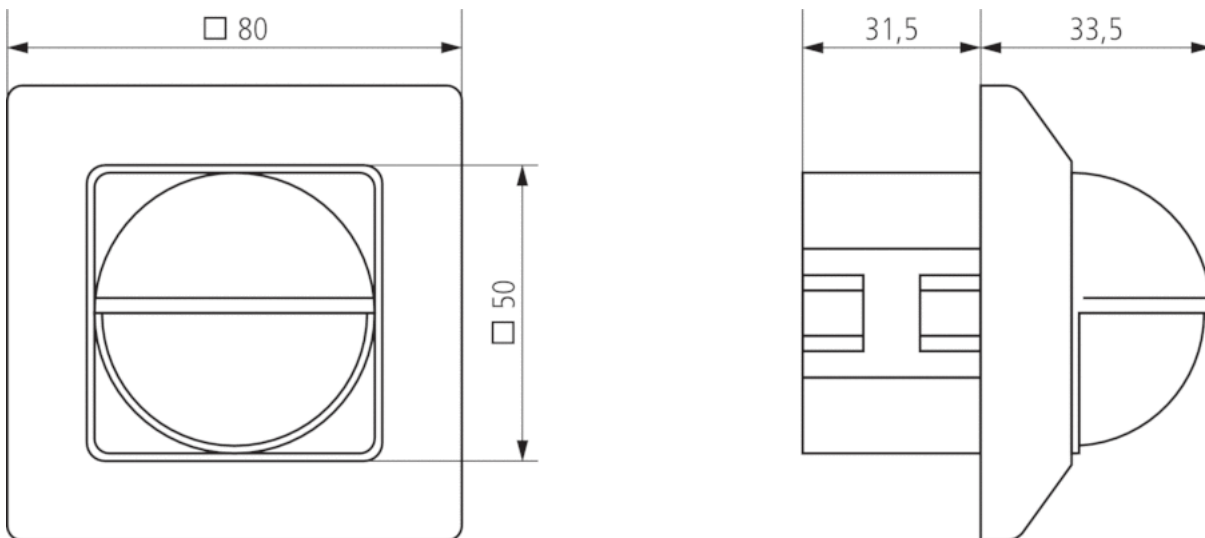


Detekteringsområde

Monteringshöjd (A)	Framsida gående (r)	Tvärgående (t)
2 m	3,5 m	8 m



Måttritningar



Tillbehör

AP-ram LUXA 103-200

- Artikelnummer: 9070504
[Detaljer ▶ www.theben.de](http://www.theben.de)



Anti-interferensfilter RC-element

- Artikelnummer: 9070523
[Detaljer ▶ www.theben.de](http://www.theben.de)

