

**SV** Astro tidur

SELEKTA 171 top2 RC 24 V

1714100

SELEKTA 172 top2 24 V

1724100



## 1. Grundläggande säkerhetsanvisningar 4

## 2. Avsedd användning 4

Avfallshantering 5

## 3. Montering och anslutning 5

Montera tidur 5

Ansluta ledning 7

Lossa ledning 7

## 4. Beskrivning av apparaten 9

Display och knappar 9

Manövreringsprincip 10

Översikt menystyrning 11

Idrifttagning 12

## 5. Inställningar och funktioner 13

Meny ASTRO 13

Ändra Astro-Tillfälle / position 15

Ställ in förskjutningsfunktion 16

Programmera fast kopplingstid  
(t.ex. i standardprogrammet) 17

Specialprogram 18

Ställ in sommar- / vintertid 22

PERM PÅ / AV koppla 23

Ställ in semesterfunktion 24

Ställ in ext-ingång 25

Aktivera PIN-kod 26

Ställ in manuell och kontinuerlig koppling 27

Drifträknare 28



Mottagning av tidssignalen med  
avsedd antenn top2 RC (endast  
för SELEKTA 171 top2 RC 24 V) 28

Använda minneskort  
OBELISK top 2 29

Återställa tidur 31

**6. Tekniska data 31**

**7. Kontakt 33**



# 1. Grundläggande säkerhetsanvisningar



**VARNING**

**Livsfara p.g.a. risk för elektriska stötar eller brand!**

➤ Montering får endast utföras av behörig elektriker!

- Enheten är avsedd för montering på DIN-skenor med hattprofil (enligt EN 60715)
- Strömreserven (10 år) minskas vid isatt minneskort (i batteridrift)
- Apparaten motsvarar typ 1 BSTU enligt IEC/EN 60730-2-7
- 3 specialprogram med datumfunktion per kanal
- Tidssynkronisering genom anslutning av en extern DCF-antenn (SELEKTA 171 top2 RC 24 V)



Minneskort OBELISK top 2: Undvik mekanisk belastning eller förorening vid lagring/transport

## 2. Avsedd användning

- Det astronomiska tiduret används t.ex. för ljusanläggningar (gator, utomhustrappor, skyltfönster, ingångar etc.)
- Endast för användning i slutna, torra utrymmen



Får ej användas i skyddsanordningar, som exempelvis nödutgångar, brandskyddsanordningar etc.

# Avfallshantering

- Avfallshantera enheten på ett miljöriktigt sätt

## 3. Montering och anslutning



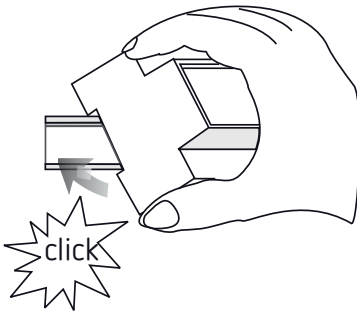
**VARNING**

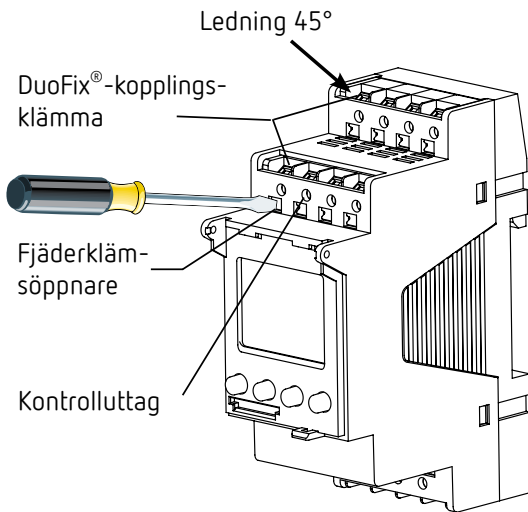
**Livsfara p.g.a. risk för elektriska stötar eller brand!**

- Montering får endast utföras av behörig elektriker!



## Montera tidur



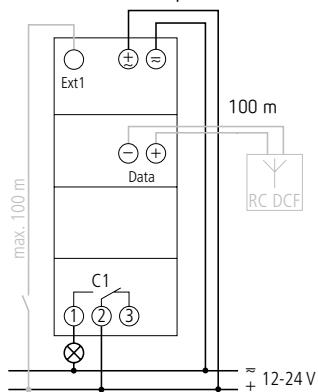


- Montera på DIN-skena (enligt EN 60715)
- Slå ifrån spänningen
- Säkra mot återinkoppling
- Kontrollera spänningsfrånvaro
- Jorda och kortslut
- Täck över eller skärma av närliggande delar som står under spänning

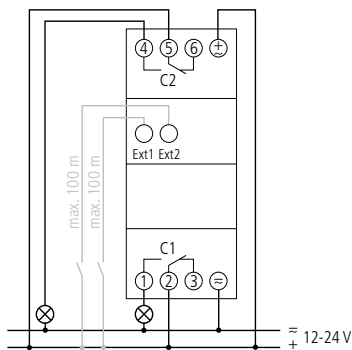
## Ansluta ledning



SELEKTA 171 top2 RC 24 V



SELEKTA 172 top2 24 V



- Avisolera ledningen till 8 mm (max. 9)
- Sätt in ledningen i 45° vinkel i den öppnade DuoFix®-kopplingsklämman (2 ledningar per klämposition är möjligt).
- Endast med flexibla trådar: För att öppna DuoFix®-kopplingsklämman trycker du skruvmejseln nedåt

## Lossa ledning

- Tryck ner fjäderkopplingsklämmans öppnare



På SELEKTA 172 top2 24V måste den kopplade lågspänningstypen motsvara matningsspänningens lågspänningstyp (SELV = SELV, PELV = PELV, FELV = FELV).

Om spänningen i kopplingsutgången är 230 V får tiduret försörjas med FELV, men inte med SELV.

- Dra manöverledningen separat från lastledningen.





## 4. Beskrivning av apparaten

### Display och knappar

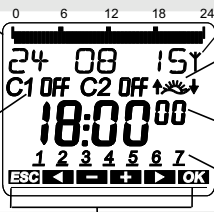


Diagram illustrating the display and controls of the device. The display shows the following information:

- 0 6 12 18 24 (Time scale)
- 24 08 15 (Date)
- C1 OFF C2 OFF (Channel status)
- 18:00:00 (Time display)
- 1 2 3 4 5 6 7 (Day indicators)
- ESC (Left arrow) (Right arrow) OK (Right arrow)

Labels and descriptions:

- Programmerade PA-tider
- Datumindikering
- Kanalstatus C1, C2  
ON = På  
OFF = Av
- Indikering antenn
- Display soluppgång/solnedgång
- Tidsvisning
- Veckodag från 1-7

Visning av aktiva knappar med respektive funktioner

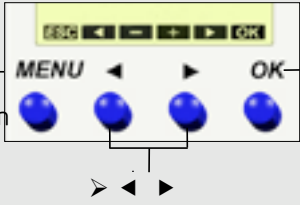


Diagram illustrating the controls of the device. The controls include:

- MENU (Left arrow) (Right arrow) OK (Right arrow)
- Valmöjligheter visas

Labels and descriptions:

- MENU
  - Aktivera displayen
  - Öppna Menu
  - Avsluta Menu
  - ESC (lämna Menu)
- OK
  - Spara valet
  - Bekräfta valet

# Manövreringsprincip

1. Läs textraden  
Text/symbol indikerar  
en fråga



2. Fatta beslut

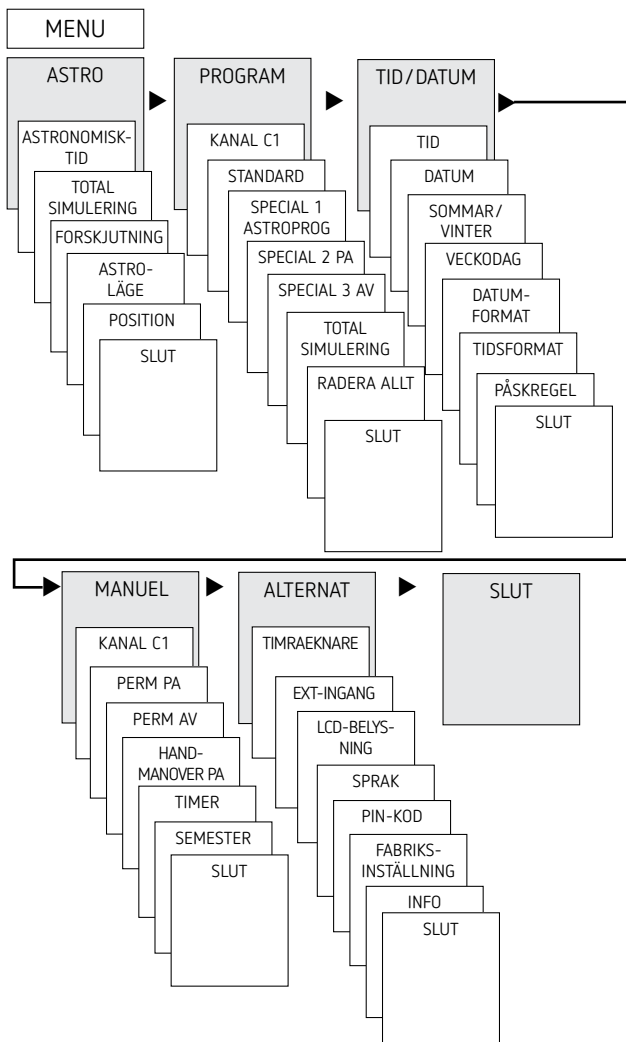


JA  
Bekräfta  
  
Tryck på  
OK

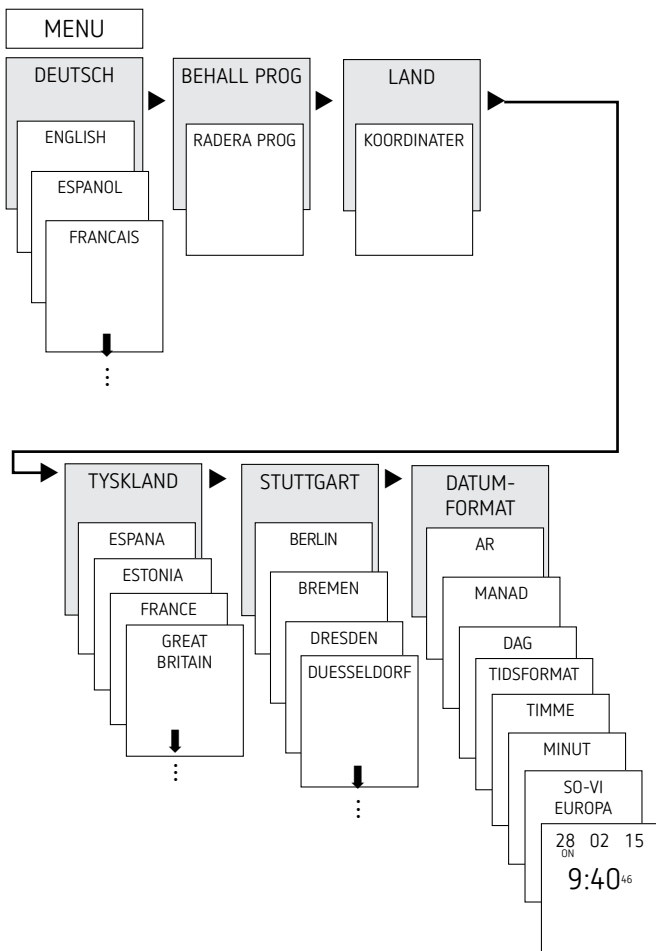
NEJ  
Ändra/  
byta  
  
◀ ▶  
tryck in



# Översikt menystyrning



# Idrifttagning



- Inställning av språk, land, stad, datum, tid samt sommar-/vintertidsregel (SOMMAR/VINTER)
- Tryck på valfri knapp och följ displaytexterna (se bild).

## 5. Inställningar och funktioner

### Meny ASTRO

På Meny ASTRO kan Astro-Tillfällen, totalsimulering, offset, astrolage samt position (ortsangivelser) registreras eller ändras

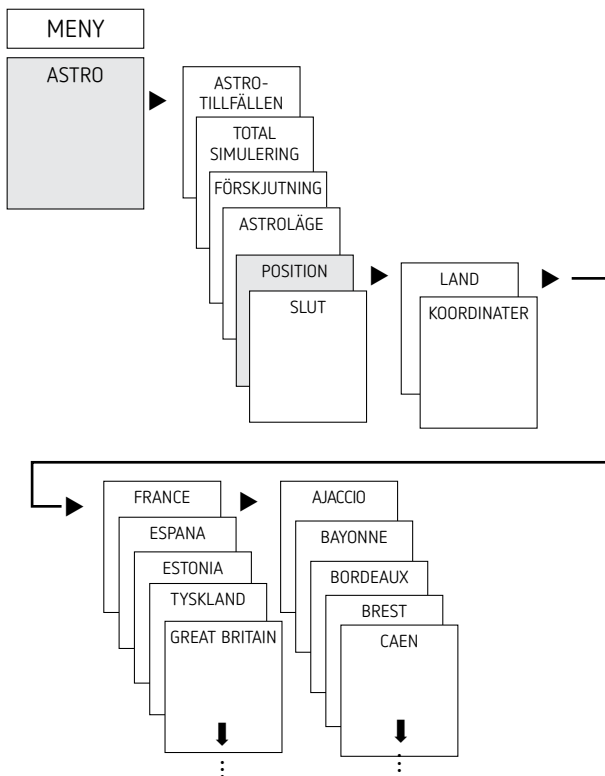
- Astro-Tillfällen  
Visning av astrotiderna (inklusive dem för förskjutning) för den aktuella dagen
- Totalsimulering  
Visning av kopplingsförhållandet med ett fritt valbart startdatum (semesterprogram visas inte)
- FÖRSKJUTNING  
Med förskjutning (korrigeringsvärde) kan beräknade Astro-Tillfällen förskjutas med  $+/- 120$  min. Därmed kan man anpassa till- och frånslagningstiden för astro till de lokala förutsättningarna (t.ex. berg, höga byggnader etc.) eller till personliga önskemål.



- ASTROLÄGE
  - På kvällarna-på, på morgnarna-av: vid solnedgången sker inkoppling, vid soluppgången sker urkoppling (t.ex.: gatubelysning)
  - På kvällarna-av, på morgnarna-på: vid solnedgången sker urkoppling, vid soluppgången sker inkoppling (t.ex.: terrarium)
  - Astro inaktiv: Astro-Tillfällen fungerar inte (endast timerfunktionen "fast kopplingstid")
- Position
  - Positionsinställning av platsen genom val av en stad eller genom koordinater (längd- / breddgrad, tidszon). Med minneskortet OBELISK top2 resp. data software kan upp till 10 ytterligare städer (= favoriter) läggas till.



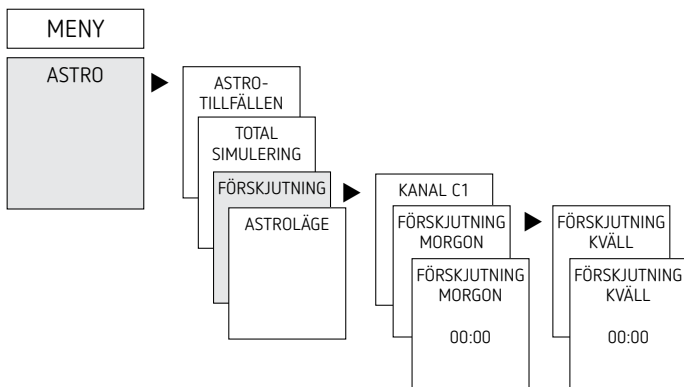
# Ändra Astro-Tillfälle / position



Ange t.ex. ett annat land, en annan stad

► Tryck på MENY (se bild).

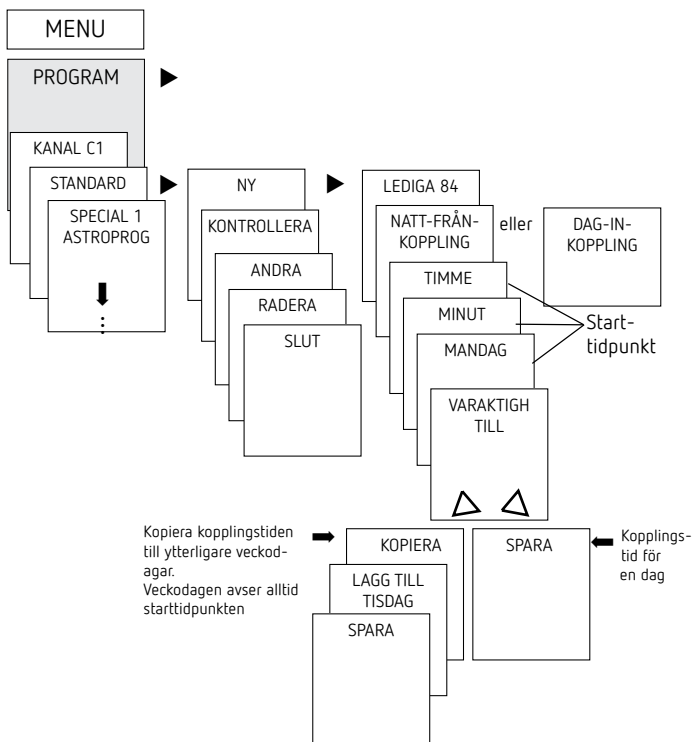
## Ställ in förskjutningsfunktion



- Tryck på MENY
- Välj ASTRO och bekräfta med OK
- Välj FÖRSKJUTNING och bekräfta med OK
- Välj FÖRSKJUTNING MORGON eller FÖRSKJUTNING KVÄLL och bekräfta med OK
- Ställ in tiden och bekräfta med OK



## Programmera fast kopplingstid (t.ex. i standardprogrammet)



- ① En kopplingstid består alltid av starttidpunkt och sluttidpunkt (VARAKTIGH TILL), t.ex. naturkoppling på måndag klockan 23:00 - 05:00

① Du har 84 lediga minnesplatser till förfogande

- Tryck på MENY
- Välj PROGRAM, bekräfta med OK
- Välj KANAL, bekräfta med OK
- Välj STANDARD och bekräfta med OK
- Välj NY, bekräfta med OK
- Välj NATTAV BROTT eller LJUS PÅ- och bekräfta med OK
- Ställ in önskade kopplingstider (timmar, minuter, dag) och bekräfta med OK
- Välj KOPIERA eller SPARA
- Tryck på ► för att spara, bekräfta med OK
- Tryck på OK för att kopiera

## Specialprogram

- Produkterna SELEKTA 171 top2 RC 24 V och SELEKTA 172 top2 24 V har 3 specialprogram, med vilka kan koppla kalenderberoende.
- Varje specialprogram kan aktiveras via ett eller flera datumsområden.



- Det finns 3 typer av datumsområden:
  - Fast datumsområde:
    - t.ex. starttidpunkt den 2015-04-02 kl 16:00
    - sluttidpunkt 2015-04-24 kl 10:00
  - Årligt återkommande datumsområde,
    - t.ex. julen:
      - starttidpunkt 24/12 kl 18:00 varje år
      - sluttidpunkt 26/12 kl 23:00 varje år
  - datumsområde beroende på påsken,
    - t.ex. pingstdagen och annandag pingst:
      - starttidpunkt: 49 dagar efter påsken kl 00:00,
      - varje år sluttidpunkt: 51 dagar efter påsken kl 00:00,
      - varje år

① 24:00 programmeras som 00:00 följande dag.

### Helgdagar i Tyskland som varierar med påsken

| Helgdag               | dagar före/efter påskdagen |
|-----------------------|----------------------------|
| Rosenmontag           | - 48                       |
| långfredag            | - 2                        |
| annandag påsk         | + 1                        |
| Kristi himmelfärdsdag | + 39                       |
| Annandag pingst       | + 50                       |
| Kristi lekamensfest   | + 60                       |

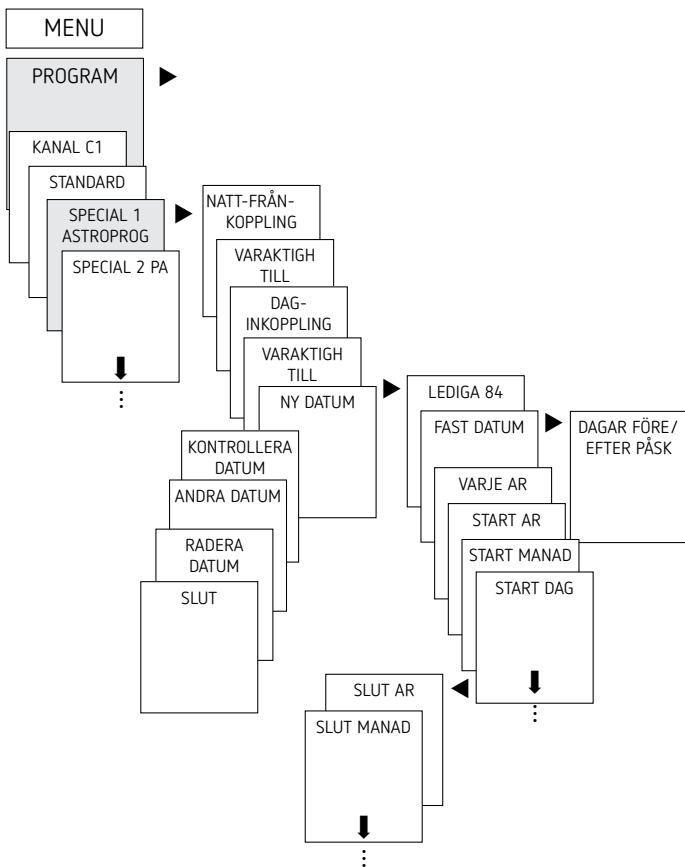
- Specialprogram 1
  - **ASTRO-TILLFÄLLEN**
  - Alternativt 1x nattavbrott
  - Alternativt 1x daginkoppling
  - Aktiv i de programmerade datumsområden

**Exempel:** Standardprogrammet kopplar om gatubelysningen baserat på astrotiderna. Ett nattavbrott är programmerat från kl 23:00 till 04:00. Specialprogram 1 är aktivt inom datumsområde från den 30 april klockan 12:00 till den 1:a maj klockan 12:00. Om inget nattavbrott är programmerat förblir gatubelysningen inkopplad hela natten.
- Specialprogram 2
  - **PERM PÅ**
  - Alltid på under det programmerade datumsområde

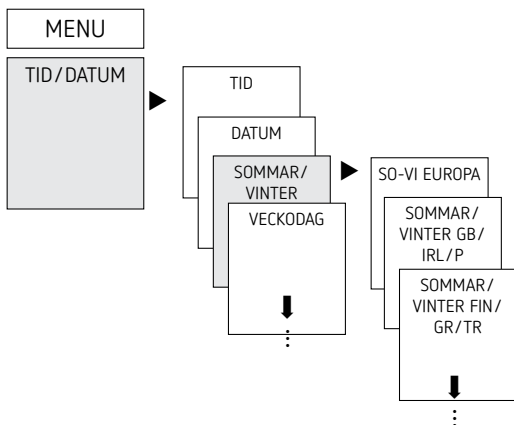
**Exempel:** Standardprogrammet kopplar till belysningen för en ljusreklam endast på natten. Specialprogrammet kopplar till ljusreklamen permanent under en kampanjvecka från 2015-04-17 kl 9:00 till 2015-04-24 kl 18:00.
- Specialprogram 3
  - **PERM AV**
  - Alltid från under det programmerade datumsområde

**Exempel:** Standardprogrammet kopplar till parkeringsplatsbelysningen enligt astro-tillfällen. Specialprogrammet tänder inte parkeringsplatsbelysningen mellan 14 juli kl 00:00 och 15 juli kl 00:00 och 15 juli kl 04:00.



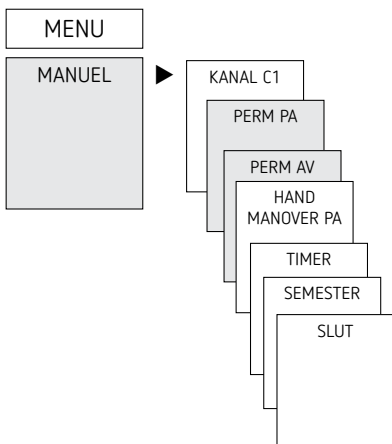


## Ställ in sommar-/vintertid



- Tryck på MENU
  - Välj TID/DATUM och bekräfta med OK
  - Välj SOMMAR/VINTER och bekräfta med OK
  - Välj det önskade området för SOMMAR/VINTER-tiden och bekräfta med OK
- ① Om man använder en DCF-antenn måste SO/VI-omväxlingen ändå aktiveras.

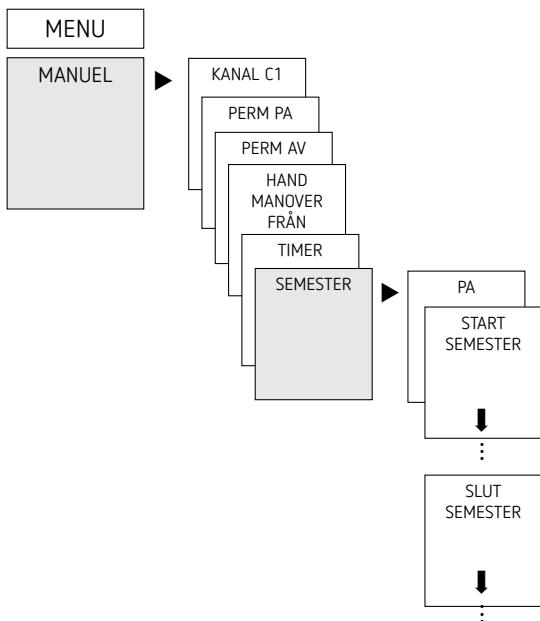
## PERM PÅ/AV koppla



- Tryck på MENY
- Välj MANUELL och bekräfta med OK
- Välj KANAL, bekräfta med OK
- Välj PERM PÅ eller PERM AV och bekräfta med OK



## Ställ in semesterfunktion



- Tryck på MENY
- Välj MANUELL och bekräfta med OK
- Välj KANAL, bekräfta med OK
- Välj SEMESTER och bekräfta med OK
- Välj PÅ och bekräfta med OK
- Välj START SEMESTER och bekräfta med OK
- Ange ÅR, MÅNAD, DAG, TIMME och bekräfta med OK
- Välj SLUT SEMESTER och bekräfta med OK
- Ange ÅR, MÅNAD, DAG, TIMME och bekräfta med OK



## Ställ in ext-ingång

För kanalen går det att ställa in en EXT-INGÅNG (se bild) med olika funktioner.

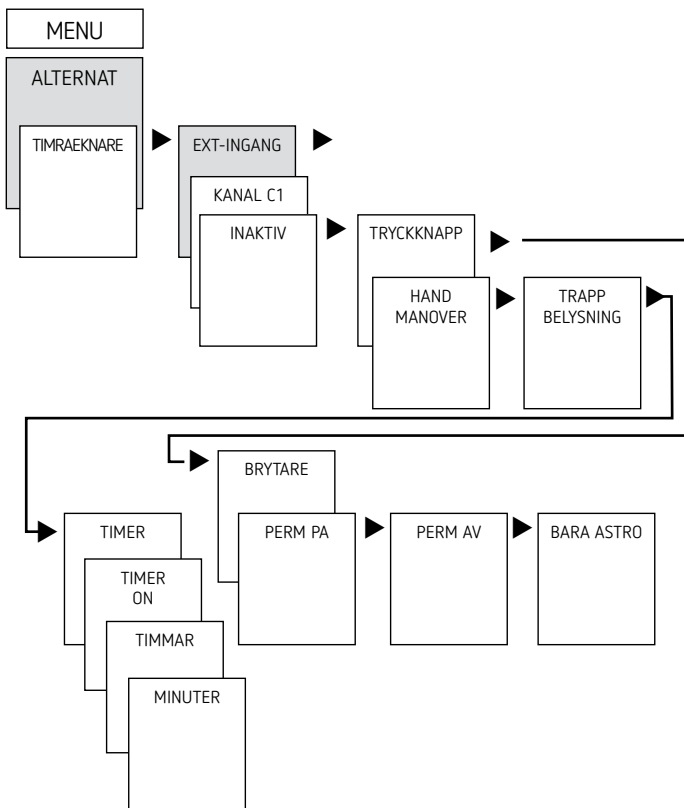
3 undermenyer är valbara: inaktiv, tryckknapp-(funktion), brytare-(funktion)

- INAKTIV: ext-ingång har ingen funktion
- TRYCKKNAPP: Manuell (manuell koppling), tidur (count-down-tidur) och tidur trappbelysning är valbara
- BRYTARE: valbara är Perm PÅ, Perm AV och endast Astro, Astroprogram

① Om en funktion aktiveras via en extern knapp eller brytare visas EXTERN på displayen.

- Tryck på MENU, använd ► för att välja EXT. INGÅNG och följ anvisningarna på displayen

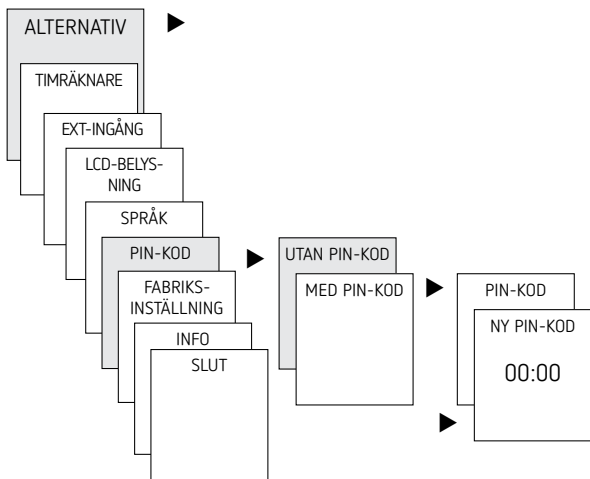




## Aktivera PIN-kod

PIN-kod STÄLLS IN via menyn på ALTERNATIV.

- ① Ring till Thebens hotline om du har glömt din PIN-kod.
- ① Ha enhetes serienummer redo.

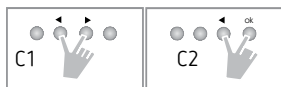


## Ställ in manuell och kontinuerlig koppling

Den manuella kopplingen och kontinuerlig koppling kan ställas in i menyn

MANUELL eller (i automatikindikeringen) genom en knappkombination (se bild).

- Manuell styrning:  
Ändring av kanalläget till nästa automatiska resp. programmerade koppling.
- Permanentkoppling:  
Så länge en permanentkoppling (På eller Av) är aktiverad är inte de programmerade kopplingstiderna i funktion



## Aktivera manuell styrning

- ▶ Tryck kort på båda knapparna samtidigt

## Aktivera kontinuerlig koppling

- ▶ Tryck på båda knapparna samtidigt i 2 sekunder

## Upphäv manuell/kontinuerlig koppling

- ▶ Tryck på båda knapparna samtidigt

## Drifträknare

Kanalens drifttimmar (relä) visas och raderas i menyn ALTER-NATIV Om drifttimmarna överskrider det värde som är inställt i Menu Service visas SERVICE på displayen.

Exempel: Byte av en lampa efter 5 000 h.

- ▶ Radera drifttimmarna eller höj värdet som är inställt i Service (t.ex. till 10 000 h)

## Mottagning av tidssignalen med avsedd antenn top2 RC (endast för SELEKTA 171 top2 RC 24 V)

- ① På tidur SELEKTA 171 top2 RC 24 V kan man ansluta antennen top2 RC-DCF (9070410).
- ① För anvisningar, se bruksanvisning för Antenn top2 RC-DCF.
- ① Genom anslutning av antennen top2 RC-DCF kan tiduret synkroniseras automatiskt med en DCF-signal.



- ① Efter nätanslutning resp. Reset sker en ändring i automatikindikeringen så snart som DCF-signalen mottas.

## Tidszonsanpassning

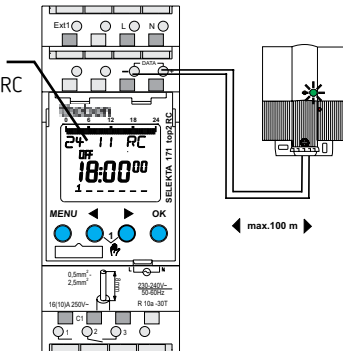
Efter en lyckad synkronisering kan tidszonen ändras i menyn TID/DATUM.

- Korrigera giltig ortstid (tidszon) i Meny TID (indikering: ANDRA TIMME).

Mottagning DCF-signal:  
Indikering: Dag + Månad + RC  
(Radio Control)

ingen mottagning av  
DCF-signalen  
Indikering: t.ex. 24 11 07

ingen kontakt med  
antennen:  
Indikering: t.ex. 24 11 07




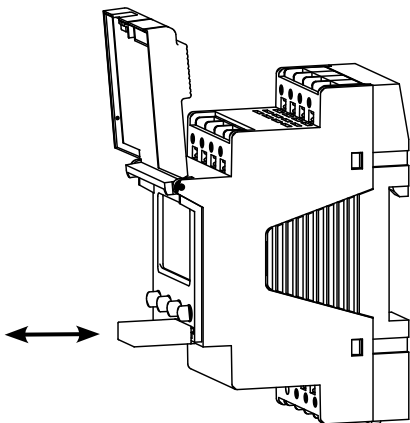
## Använda minneskort OBELISK top 2

- ① Minneskortet OBELISK top2 ingår inte i leveransen av enheten men kan beställas som tillbehör (9070404).

Alla funktioner kan också ställas in med programvaran OBELISK på din pc och överförs till enheten med hjälp av minneskortet.

- Sätt in minneskortet i tiduret
- Läs in/av sparade kopplingstider och enhetsinställningar i tiduret eller starta programmet Obelisk
- Dra ut minneskortet efter kopiering o.s.v.

 Undvik mekanisk belastning eller förorening vid lagring/  
transport



### **Kopiera OBELISK → KLOCKA**

Kopierar kopplingsprogrammet och alternativt alla tidurets inställningar (t.ex. tidsformat osv.) från minneskortet till tiduret.

### **Kopiera KLOCKA → OBELISK**

Kopierar alla kopplingsprogram och inställningar från tiduret till minneskortet.

### **Starta OBELISK-programmet**

Överför kopplingstiderna som är programmerade på minneskortet.

När minneskortet har tagits bort aktiveras tidurets kopplings-tider igen.



① Den aktuella PC-programvaran OBELISK top2 hittar du under [www.theben.de](http://www.theben.de)

## Återställa tidur

- Tryck samtidigt på de 4 knapparna  
→ Du kan nu välja mellan BEHÅLL PROG och RADERA PROG

## 6. Tekniska data

|                         |  |
|-------------------------|--|
| Driftspänning           | 12–24 V, 50–60 Hz, +10 % / –15 %,<br>12–24 V DC, +10 % / –15 %   |
| Standby                 | 0,9 W (1714100)<br>0,2 W (1724100)   |
| kopplingskapacitet max. | 16 A (vid 250 V AC, $\cos \varphi = 1$ )   |
| kopplingskapacitet      | 2 A (vid 250 V AC, $\cos \varphi = 0,6$ )  |
| kopplingskapacitet min. | 10 mA/230 V AC<br>100 mA/12 V AC/DC  |
| Kapslingsklass          | IP 20 enligt EN 60529  |
| Skyddsklass             | Skyddsklass: II enligt EN 60730-1 vid korrekt montering vid försörjning med FELV och/eller koppling av nät |

|  |   |
|--|---|
| Skyddsklass  | III vid försörjning med SELV och koppling av SELV |
| Driftstemperatur   | -30 °C ... +55 °C                                 |
| Kortaste kopplingstid  | 1 min   |
| Gångreserv   | 10 år vid +20 °C                                  |
| Gångnoggrannhet (typisk)   | ± 0,25 s/dag (25 °C)                              |
| Mätimpulsspänning  | 4 kV  |
| Nedsmutningsgrad   | 2   |
| Kontakt  | Växlare, µ kontakt                                |
| Max. kopplingsspel vid 16 A ohm belastning   | 50 000  |
| Belastning glödlampa   | 1000 W  |
| belastning halogenlampa (230 V)  | 1000 W  |
| Lysrörslampor (VVG – förkopplingsenheter med låga förluster):<br>okompenserade (230 V)<br>seriekompenserade (230 V)<br>parallellkompenserade (230 V) | 1000 VA<br>1000 VA<br>80 W (max. 12 µF)           |
| Lysrörslampor (EVG – elektroniska förkopplingsenheter) (230 V)   | 120 W   |
| Kompaktlysörslampor (EVG)  | 30 W  |
| LED-lampor (< 2 W)   | 6 W   |
| LED-lampor (2 W - 8 W)   | 20 W  |
| LED-lampor (> 8 W)   | 25 W  |
| Motsvarar typ 1 BSTU enligt IEC/EN 60730-2-7 resp. IEC/EN 60730-1  |   |
| Det går att koppla valfri ytterledare.   |   |
| Godkänd för koppling av SELV och nät   |   |





## 7. Kontakt

### **Theben AG**

Hohenbergstr. 32

D-72401 Haigerloch

TYSKLAND

Tel. +49 7474 692-0

Fax +49 7474 692-150

### **Hotline**

Tel. +49 7474 692-369

hotline@theben.de

**Adresser, telefonnummer o.s.v.**

**[www.theben.de](http://www.theben.de)**

