



1. Produktfakta

- Passiv infraröd närvarodetektor för takmontering
- Kvadratisk 360° detekteringsområde (upp till 100 m²) för säker och enkel planering
- Automatisk reglering av belysning och värme/ventilation/klimat genom närvaro och ljusstyrka
- Blandljusmätning för fluorescenslampor (FL/PL/ESL), halogenlampor, glödlampor och lysdioder
- 3 riktade ljusmätningar
- 2 kanaler för ljus: C1, C2 med två ljusmätningar, och en extra ljuskanal C3 utan inverkan av ljusstyrkan
- Omkoppling eller konstantljusreglering med standby-funktion (Ledningsljus)
- Omkopplingsdrift med dimbar belysning
- Hel- eller halvautomatisk
- Tröskelvärde eller börvärde för ljusstyrka i lux med parameter, objekt eller fjärrkontroll
- Inläring (Teach-in) av tröskelvärde/börvärde för ljusstyrka
- Sjävläring av efterkörningstid går att ställa in med parameter, objekt eller fjärrkontroll
- Förkortning av efterkörningstid vid kort närvaro (korttidsnärvaro)
- Manuellt åsidosättande med hjälp av meddelande eller fjärrkontroll
- 2 kanaler för närvaro: C4, C5, som går att ställa in separat
- Inställningsbar tillkopplingsfördröjning och efterkörningstid
- Rumsövervakning med selektiv rörelsedetektering
- Inställning av rumskorrigeringsfaktorn för kalibrering av ljusstyrkemätningen
- Känslighet går att ställa in
- Mycket enkel inställning av strömsparkläge med den nya "eco plus"-funktionen
- Testläge för funktionstest och kontroll av detekteringsområdet
- Scener
- Parallellkoppling av flera närvarodetektorer (master/slave eller master/master)
- Inbyggd montering i innetak i en infälld monteringsdosa
- Utanpåliggande montering möjlig med utanpåliggande dosa
- Användarfjärrkontroll theSenda S (tillval)
- Management-fjärrkontroll SendoPro, installations-fjärrkontroll theSenda P (tillval)

2. Säkerhet

⚠ VARNING

⚡ Livsfara p.g.a. risk för elektriska stötar eller brand!

➤ Låt endast behörig elektriker utföra monteringen!

- Arbeten på elektriska anläggningar får endast utföras av behörig elektriker eller av utbildade personer under ledning och uppsikt av behörig elektriker enligt eltekniska regler!
- Observera de landsspecifika säkerhetsregler som gäller för arbeten på elektriska anläggningar! Stäng av strömmen före montering!
- Produkten kräver inget underhåll. Om produkten öppnas eller om föremål sticks in i produkten upphör garantin att gälla.

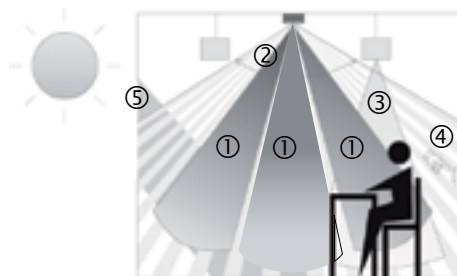
3. Korrekt användning

Närvarodetektorn är avsedd för installation inomhus. Närvarodetektorn är endast avsedd att användas i det syfte som avtalats mellan tillverkaren och användaren. Användning utöver denna överenskommelse är inte tillåten. Tillverkaren ansvarar inte för skador som uppstår på grund av otillåten användning.

4. Funktion

Närvarodetektorn används företrädesvis i kontor och skolor men även i bostäder för bekväm och energieffektiv styrning av belysning, värme/ventilation/klimat och skuggning. Belysningen styrs genom tändning/släckning eller konstantljusreglering.

Funktionsbeskrivning



- ① Blandljusmätning
- ② Närvarodetektering
- ③ Konstljus
- ④ Knapp för manuell tändning och släckning av belysningen
- ⑤ Infallande dagsljus

Ljuskanaler C1, C2, C3

Närvarodetektorn registrerar personer i rummet vid minsta rörelse. Samtidigt mäter dess 3 ljusgivare ljusstyrkan i

rummet och reglerar belysningen beroende på infallande dagsljus med dimning eller genom att tända/släcka den. Utgångarna för ljus kan dynamiskt visas eller döljas av integratorn. Tröskelvärde/börvärde för ljusstyrka går att ställa in med parameter, objekt eller management-fjärrkontrollen.

Omkoppling

Belysningen tänds vid närvaro och otillräckligt ljus, och släcks vid frånvaro eller tillräckligt ljus. Med en knapp kan ljuset även tändas/släckas eller dimmas manuellt.

Konstantljusreglering

Vid aktiv konstantljusreglering hålls ljusstyrkan konstant på börvärde. Regleringen startas helautomatiskt eller manuellt via knapp eller fjärrkontroll. Vid manuell släckning, dimning eller användning av scener avbryts regleringen så länge närvaro registreras.

Efterkörningstid

Minsta efterkörningstid kan ställas in på mellan 30 sekunder och 60 minuter för alla ljuskanaler. Genom självinlärning anpassar sig efterkörningstiden till användarbeteendet och kan automatiskt ökas till max. 30 minuter eller sänkas till inställd minimitid. Om användare försöker ställa in ett värde ≤ 2 min eller ≥ 30 min förblir det inställda värdet för efterkörningstid oförändrat. Vid endast kort närvaro i ett oavvänt rum då personen lämnar rummet igen inom 30 s släcks ljuset i förtid efter 2 minuter (korttidsnärvaro).

Standby

Standbyfunktionen ger ett kontinuerligt grundljus. Efter att efterkörningstiden löpt ut dimmas belysningen till standbyvärdet (1–25 %). Standbytiden kan ställas in mellan 30 sekunder och 60 minuter eller som kontinuerlig funktion. Om rummets ljusstyrka ligger över tröskelvärde/börvärde släcks belysningen. Om rummets ljusstyrka sjunker under tröskelvärde/börvärde dimmas belysningen automatiskt till standbyvärdet. Standbyfunktionen kan aktiveras eller spärras via ett objekt. Därigenom kan energisparande lösningar åstadkommas i kombination med kopplingsur.

Styrning med knapp

Med en knapp kan belysningen när som helst tändas/släckas eller dimmas manuellt. Om belysningen tänds manuellt så lyser den i minst 30 minuter, förutsatt att det finns personer i rummet. Därefter släcks belysningen vid tillräckligt ljus. Om personerna lämnar rummet (tidigare), släcks ljuset definitivt efter inställd efterkörningstid. Om konstantljuset släcks manuellt, förblir belysningen släckt så länge det finns personer i rummet. Efter att efterkörningstiden löpt ut regleras belysningen automatiskt igen.

Hel- eller halvautomatisk drift

Närvarodetektorns belysningsreglering kan skötas helautomatiskt för högre komfort eller halvautomatiskt för effektivare energibesparing. I helautomatisk drift tänds och släcks belysningen automatiskt. I halvautomatisk drift måste belysningen alltid tändas manuellt. Den släcks dock automatiskt.

Mycket enkel inställning av strömsparläge

Genom att välja "eco" för optimal reglering av belysningen eller "eco plus" för maximal energibesparing kan användaren mycket enkelt ställa in närvarodetektorn efter sina behov.

Närvarokanaler C4, C5

Kanalerna för närvaro används vanligtvis för reglering av värme/ventilation/klimat. Ett meddelande efter val skickas endast om personer finns i rummet, oavsett ljusförhållanden och efter att tillkopplingsfördröjningen löpt ut. Efter varje meddelande börjar efterkörningstiden om på nytt vid varje rörelse. Knapptryckningar påverkar inte kanalerna för närvaro.

Tillkopplingsfördröjning

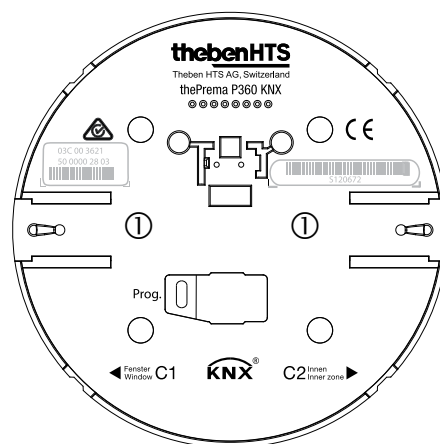
Tillkopplingsfördröjningen förhindrar belysningen från att tändas genast. Meddelandet skickas inte förrän tillkopplingsfördröjningen löpt ut och förutsatt att det fortfarande finns personer i rummet.

Efterkörningstid

Efterkörningstiden tillåter en fördröjd frånkoppling av enheter och system för värme/ventilation/klimat efter att rummet tömts.

Rumsövervakningskanal C6

Med rumsövervakningskanalen minskar närvarodetektorns känslighet. Ett meddelande skickas endast vid tydliga rörelser och är en säker indikation på personers närvaro i rummet. En separat efterkörningstid gäller för rumsövervakning.



Mekaniskt säkerhetslås ①

Var noga med närvarodetektorns placering i förhållande till fönster/inre delen av rummet!

5. Upptagningsområde

Närvarodetektorns kvadratiska detekteringsområde garanterar säker och enkel planering. I parallellkoppling tillåter kvadratiska detekteringsområden heltäckande övervakning av rummet. Tänk på att sittande och gående personer registreras i olika stora områden. Rekommenderad monteringshöjd är mellan 2,0 m och 3,5 m. Närvarodetektorns känslighet minskar ju högre upp detektorn monteras. På 3,5 m monteringshöjd och högre krävs det gångrörelser och flera närvarodetektorers detekteringsområden måste överlappa varandra i gränzonerna. Räckvidden minskar vid högre temperaturer.

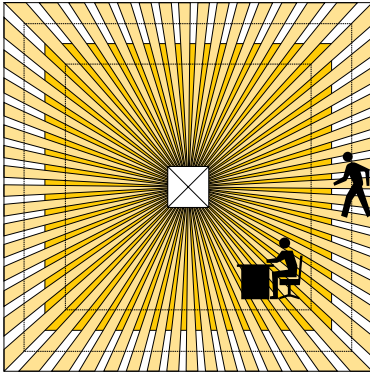
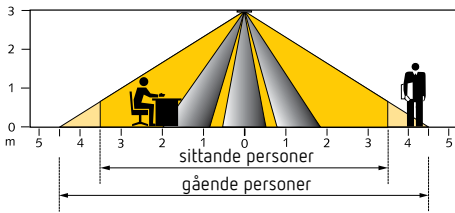
Sittande personer:

Närvarodetektorn är mycket känslig och reagerar på minsta rörelse. Uppgifterna gäller ett detekteringsområde som begränsas till rörelser i bordshöjd (ca 0,80 m). Från och med

en monteringshöjd på > 3,5 m är detekteringskänsligheten reducerad. Tydligare rörelser krävs för klar detektering.

Gående personer:

Nyttja hela räckvidden. Vid montering på höjder mellan 5 m och 10 m blir storleken och avståndet mellan de aktiva och passiva zonerna större.

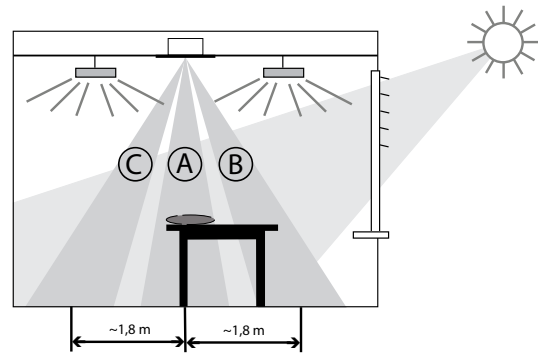


Monteringshöjd	sittande personer		gående personer		
2,0 m	20 m ²	4,5 m x 4,5 m	36 m ²	6,0 m x 6,0 m	± 0,5 m
2,5 m	36 m ²	6,0 m x 6,0 m	64 m ²	8,0 m x 8,0 m	± 0,5 m
3,0 m	49 m ²	7,0 m x 7,0 m	81 m ²	9,0 m x 9,0 m	± 1,0 m
3,5 m	64 m ²	8,0 m x 8,0 m	100 m ²	10,0 m x 10,0 m	± 1,0 m
5,0 m	-	-	144 m ²	12,0 m x 12,0 m	± 1,5 m
10,0 m	-	-	400 m ²	20,0 m x 20,0 m	± 2,0 m

Ljusbmätning

Närvarodetektorn mäter med hjälp av tre riktade ljusbmätningar konstljus och dagsljus (ca ± 40° öppningsvinkel). Den mittersta ljusbmätningen mäter ljusstyrkan rakt nedanför detektorn (A), medan de andra två ljusbmätningarna mäter ljusstyrkan närmare fönster (B) respektive i inre delen av rummet (C). Monteringsplatsen utgör därmed belysningsnivåns referens. Ljusstyrkemätningen kan anpassas till förhållanden i rummet med hjälp av rumskorrigeringsfaktorn. Följande ljusbmätningar rekommenderas:

- 1-kanalig omkoppling eller konstantljusreglering: ljusbmätning i mitten.
- 2-kanalig omkoppling eller konstantljusreglering: endast de två ljusbmätningarna för fönster och inre del går att utföra.



Omkoppling

Direkt belysning på detektorn påverkar ljusbmätningen. Undvik att placera golvlampor eller hängande lampor precis under detektorn.

Konstantljusreglering

Detektorn måste placeras så att endast konstljus som regleras av den aktuella detektorn registreras. Konstljus som regleras av andra detektorer eller manuellt påslagen arbetsbelysning påverkar detektorns ljusstyrkemätning. Undvik att utsätta detektorn för direkt konstljus.

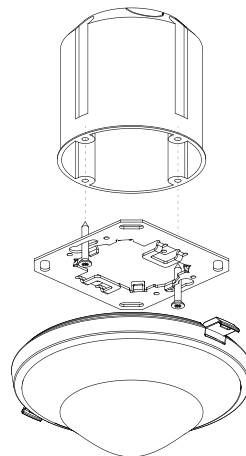
Lämpliga lampor

Närvarodetektorn är avsedd för drift av fluorescenslampor, kompakta lysrörslampor, halogenlampor, glödlampor och LED-lampor.

6. Montering

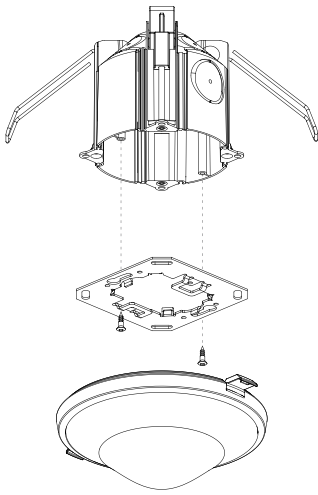
Infälld montering

Infälld montering av närvarodetektorn görs med hjälp av en standard infälld monteringsdosa. Storlek 1.



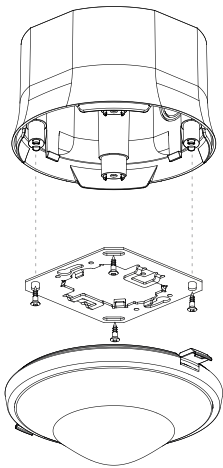
Inbyggd montering i innertak

För att underlätta monteringen går det att få en särskild enhet för montering i innertak (se avsnittet Tillbehör). Denna enhet ser till att kablar inte belastas samt skyddar mot beröring. Inbyggnadsdiametern är 72 mm (borrdiameter: 73 mm).



Utanpåliggande montering

För utanpåliggande montering kan en utanpåliggande ram erhållas (se avsnittet Tillbehör).



7. Inställningar

1. Inställningar

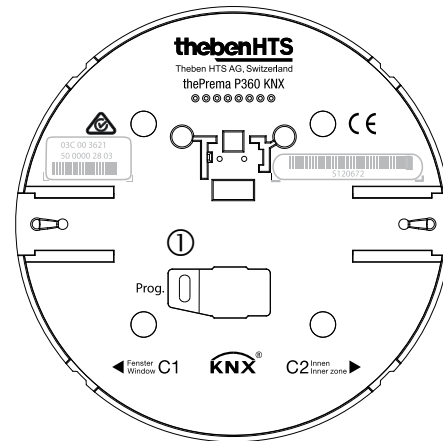
Samtliga inställningar görs via ETS. Se dokumentet "KNX-handbok thePrema" (användningsbeskrivning). Management-fjärrkontrollen "SendoPro 868-A" eller installationsfjärrkontrollen "theSenda P" kan erhållas som tillval för stöd vid idrifttagningen. Med "SendoPro 868-A" går det att kontrollera, anpassa och optimera parametrarna. Med "Senda P" kan parametrarna endast anpassas. På detta sätt fungerar fjärrkontrollerna som ett hjälpmedel vid inställningen. Ett urval av de parametrar som kan förändras går att anpassa med fjärrkontrollen (se avsnittet "Parametrar som kan ändras via fjärrkontrollen").

Det går att ändra egenskaperna under drift med styrkommandon från fjärrkontrollen.

2. Programmeringsläge

Programmeringsläget kan ställas in med programmeringsknappen på närvarodetektorns baksida eller, utan att

närvarodetektorn behöver monteras ned, med hjälp av management-fjärrkontrollen "SendoPro 868-A" eller installationsfjärrkontrollen "theSenda P".



① Knapp för programmeringsläge

3. Återställa enheten till leveranstillståndet

Närvarodetektorn levereras med en grundinställning. Denna grundinställning kan återställas.

Aktivering	Beskrivning
Strömsättning	Håll programmeringsknappen intryckt under tillkopplingen av bussspänningen.

4. Drifttillstånd

thePrema P360 KNX har tre drifttillstånd

Normalt Närvarotest Ljustest

5. Tillkoppling

Efter tillkoppling av bussspänning eller nedladdning av parametrar via ETS genomgår detektorn igångsättningsfasen (indikeras med lysdiod).

1. Igångsättningsfas (30 s)

- Lysdioden blinkar i sekundtakt.
- Omkoppling: Utgångarna för Ljus skickar ett PÅ-meddelande oberoende av Ljusstyrka
- Konstantljusreglering: Reglering inaktiv, belysningen dimmas maximalt (värdesmeddelande 100 %).
- Vid frånvaro eller tillräckligt ljus följer efter 30 s ett AV-meddelande (ljus av).

2. Drifttillståndet Normalt

- Detektorn är klar för drift (lysdiod släckt).

3. Vid fel

- Lysdioden blinkar snabbt
- För felavhjälpling hänvisas till avsnittet "Felavhjälpling"

8. Parametrar som kan ändras via fjärrkontrollen

För stöd under idrifttagning och vid servicearbeten kan följande parametrar kontrolleras och förändras med fjärrkontroll.

Parameter	Beskrivning	Går att kontrollera med SendoPro	Går att ändra med SendoPro	Går att ändra med theSenda P
Börvärde för ljusstyrka C1	Värdeområde i lux	x	x	x
Börvärde för ljusstyrka C2	Värdeområde i lux	x	x	x
Alt. börvärde för ljusstyrka C1	Värdeområde i lux	x	x	
Alt. börvärde för ljusstyrka C2	Värdeområde i lux	x	x	
Ärvärde för ljusstyrka C1	Uppmätt ljusstyrkevärde i lux	x		
Ärvärde för ljusstyrka C2	Uppmätt ljusstyrkevärde i lux	x		
Mätvärde för ljusstyrka C1	Ljusstyrka i lux, mätt med luxmätare		x	
Mätvärde för ljusstyrka C2	Ljusstyrka i lux, mätt med luxmätare		x	
Eftergångstid för ljus C1, C2, C3	Värdeområde i sekunder/ minuter		x	x
Registreringskänslighet (PIR)	Värdeområde i steg		x	x

Med management-fjärrkontrollen "SendoPro 868-A" kan man kontrollera parametrar. Värdena skickas då till detektorn stegvis och vid överensstämmelse blinkar lysdioden ett kort ögonblick.

En sådan anpassning av parametrarna förändrar inte inställningarna i ETS.

1. Anpassning med fjärrkontrollen

Parametrarna skickas via infrarött ljus till närvarodetektorn med management-fjärrkontrollen "SendoPro 868-A" eller installationsfjärrkontrollen "theSenda P". Förändrade parametrar sparas och tillämpas genast av detektorn.

Lysdiod Beskrivning

Blinkar i 2 sekunder

Efter aktivering av sändarfunktionen på management-fjärrkontrollen eller ett tryck på motsvarande knapp på theSenda P, indikerar närvarodetektorn korrekt mottagning genom att blinka i 2 sekunder.

Tänds en kort stund

Den parameter eller det kommando som skickats från fjärrkontrollen har avvisats av närvarodetektorn. Kommandot är inte giltigt. Kontrollera vald detektortyp och skickad parameter på management-fjärrkontrollen.

2. Tröskelvärde/börvärde för ljusstyrka ljuskanal C1, C2

Tröskelvärdet/börvärdet för ljusstyrka definierar lägsta önskade ljusstyrka. Den för tillfället rådande ljusstyrkan mäts nedanför närvarodetektorn. Om den rådande ljusstyrkan ligger under tröskelvärdet/börvärdet tänds ljuset om närvaro registreras (i funktionssättet helautomatik).

Värdeområde

- Luxvärden med management-fjärrkontrollen "SendoPro 868-A": 5–3000 lux
- Följande värden är tillgängliga med installationsfjärrkontrollen "theSenda P": 5, 10, 15, 300, 500, 800 lux
- (Det aktuella uppmätta ljusstyrkevärdet (i lux) kan sparas med management-fjärrkontrollen "SendoPro 868-A" med styrkommandot Teach-in eller med installationsfjärrkontrollen "theSenda P" med knappen Teach-in.) Beräknade eller inmatade värden utanför det giltiga området ändras automatiskt till motsvarande gränsvärde.
 - Inaktivering av ljusstyrkemätningen vid omkopplingsdrift (ljusstyrkan påverkar inte regleringen): Mätning av
 - Ljuskanalerna reglerar endast belysningen i förhållande till närvaro/frånvaro av personer

3. Alternativt tröskelvärde/börvärde för ljusstyrka ljuskanal C1, C2

Med det alternativa tröskelvärdet/börvärdet för ljusstyrkan kan ett andra och avvikande tröskelvärde/börvärde för ljusstyrkan definieras. I kombination med tröskelvärdet/börvärdet för ljusstyrkan med ljuskanalerna C1 och C2 kan exempelvis en dag- och nattdrift med två olika ljusstyrkenivåer uppnås. Det alternativa tröskelvärdet/börvärdet för ljusstyrka aktiveras respektive kopplas om via bussobjekt.

Värdeområde

- Luxvärden med management-fjärrkontrollen "SendoPro 868-A": 5–3000 lux
- Följande värden är tillgängliga med installationsfjärrkontrollen "theSenda P": 5, 10, 15, 300, 500, 800 lux
- (Det aktuella uppmätta ljusstyrkevärdet (i lux) kan sparas med management-fjärrkontrollen "SendoPro 868-A" med styrkommandot Teach-in eller med installationsfjärrkontrollen "theSenda P" med knappen Teach-in.) Beräknade eller inmatade värden utanför det giltiga området ändras automatiskt till motsvarande gränsvärde.
 - Inaktivering av ljusstyrkemätningen vid omkopplingsdrift (ljusstyrkan påverkar inte regleringen): Mätning av
 - Ljuskanalerna reglerar endast belysningen i förhållande till närvaro/frånvaro av personer

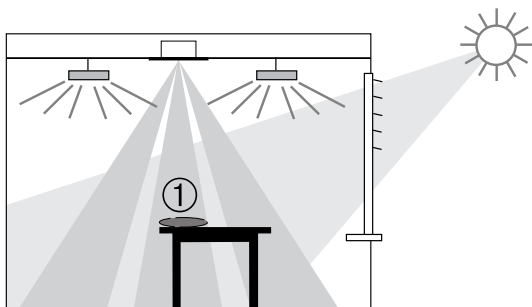
4. Rumskorrigeringsfaktor C1, C2

Rumskorrigeringsfaktorn är ett mått på skillnaden mellan uppmätt ljusstyrka på innertaket och ljusstyrkan på arbetsytan.

Ljusstyrkemätvärdet på innertaket påverkas av detektorns monteringsplats, ljusfall i rummet, solens läge, väderförhållandena samt rummets och möblernas reflekterande egenskaper.

Med rumskorrigeringsfaktorn anpassas respektive ljuskanals

Ljusstyrkemätvärde till förhållandena i rummet och kan på detta sätt anpassas till det uppmätta luxmätarvärdet ① på ytan nedanför närvarodetektorn.



Rumskorrigeringsfaktor = $\frac{\text{Ljusstyrkevärde på innertaket}}{\text{Ljusstyrkevärde på arbetsytan}}$

- Information om kalibrering av ljusmätningar och inställning av rumskorrigeringsfaktorn finns i KNX-handboken till thePrema.
- Luxmätaren placeras på arbetsytan under givaren och mätvärdet i lux sparas med hjälp av management-fjärrkontrollen "SendoPro 868-A".
- Rumskorrigeringsfaktorn beräknas automatiskt baserat på detta värde. Giltiga värden ligger mellan 0,05 och 2,0. Beräknade eller inmatade värden utanför det giltiga området ändras automatiskt till motsvarande gränsvärde.
- Den beräknade rumskorrigeringsfaktorn sparas omedelbart. För kontrollsyftet kan rumskorrigeringsfaktorn kontrolleras via objektet.

Rumskorrigeringsfaktorn kan endast anpassas direkt via ETS. Standardvärdet är 0,3 och passar till de flesta tillämpningar. Ändringar är endast meningsfulla vid starkt avvikande situationer.

5. Detekteringskänslighet

Detektorn har 5 känslighetsnivåer. Grundinställningen är den mittraste nivån (3). Känsligheten gäller även i testläget. Den inställda känslighetsnivån ändras inte genom val av drifttillståndet närvarotest. Nivå 1 till 5 kan väljas och skickas till närvarodetektorn med management-fjärrkontrollen "SendoPro 868-A". Med installationsfjärrkontrollen "theSenda P" går det att minska eller öka känsligheten med en nivå genom ett knapptryck.

Nivå	Känslighet
1	Mycket okänslig
2	Okänslig
3	Standard
4	Känslig
5	Mycket känslig

Testlägen

thePrema P360 KNX har två testlägen.

- Närvarotest
- Ljustest

1. Närvarotest

Närvarotestet används för att kontrollera närvarodetekteringen och parallellkopplingen.

Aktivera	Styrkommando Närvarotest «På» med management-fjärrkontrollen "SendoPro 868-A" eller installationsfjärrkontrollen "theSenda P", knappen "Närvarotest" På-meddelande via bussobjekt (51) Testläget Närvaro kan alltid aktiveras.
Avsluta	Med påföljande omstart: Styrkommando Kommandot Närvarotest «Av» med management-fjärrkontrollen "SendoPro 868-A" Av-meddelande via bussobjekt (51) Strömavbrott och därför strömsättning Automatiskt efter den tid som ställts in med ETS Utan omstart: Aktivering av ljustest med management-fjärrkontrollen "SendoPro 868-A"

Lysdiodindikering Tillstånd kanaler	Beskrivning
På	Vid rörelse tänds lysdioden och kanalerna C1 och C2 sluts.
Av	När rörelsen upprör släcks lysdioden och kanalerna C1 och C2 öppnas efter ca 10 s.

Testegenskaper

- Ljusstyrkemätning deaktiverad, ljusutgången reagerar inte på ljusstyrkan
- Detektorn reagerar som i funktionssättet Helautomatik även om Halvautomatik är inställd.
- Regleringstypen växlar till omkoppling om regleringstypen är inställd på konstantljusreglering. Ljuset regleras inte.
- Ljus «På» vid rörelse och Ljus «Av» vid frånvaro
- Ljuskanalerna C1 och C2 har en fast efterkörningstid på 10 s.
- Närvarokanalerna och rumsövervakningen reagerar oförändrat som i normal drift.

Kommandon och parametrar som kan ändras

I testläget för närvaro är följande kommandon möjliga med management-fjärrkontrollen "SendoPro 868-A":

- Avsluta närvarotest
- Aktivera ljustest
- Ändra detekteringskänslighet

Inställd detekteringskänslighet (1 till 5) ändras inte vid aktivering av närvarotest. Känsligheten kan anpassas under testets gång.

När testläget har avslutats genomför närvarodetektorn en omstart.

2. Ljustest

Ljustestet används till kontroll av tröskelvärdet/börvärdet för ljusstyrka.

Aktivera	Styrkommando Närvarotest «På» med management-fjärrkontrollen "SendoPro 868-A" På-meddelande via bussobjekt (52) Testläget Ljus kan alltid aktiveras.
----------	--

Avsluta	Med påföljande omstart: Styrkommando Kommandot Ljustest «Av» med management-fjärrkontrollen "SendoPro 868-A" Av-meddelande via bussobjekt (52) Strömavbrott och därför strömsättning Automatiskt efter den tid som ställts in med ETS Utan omstart: Aktivering av test - närvaro med servicefjärrkontrollen „Sendo-Pro 868-A”
Lysdiodindikering	Beskrivning
Blinkning, 5 s På 0,3 s Av	Lysdioden blinkar så länge ljustestet är aktivt.

Testegenskaper


Närvarodetektorn uppträder till hundra procent på samma sätt som i normal drift. Endast reaktionen på ljus/mörker är snabbare. Tack vare detta kan ljusstyrketröskeln och även det adaptiva beteendet kontrolleras. Dessutom sker regleringen snabbare. Alla valda funktioner och parametrar förblir oförändrade.

Kommandon och parametrar som kan ändras

I testläget för ljus är följande kommandon möjliga med management-fjärrkontrollen "SendoPro 868-A":

- Avsluta ljustestet
- Ändra tröskelvärde/börvärde för ljuskanal C1 och C2
- Aktivera närvarotest

När testläget har slutförts genomför närvarodetektorn en återställning.



Lys inte på närvarodetektorn med en ficklampa för att få den att koppla om. Närvarodetektorn lär sig därigenom felaktiga adaptiva ljusregleringsströsklar och hysteresvärden.
För att simulera beteendet ska helst området nedanför närvarodetektorn belysas eller persiennerna dras upp. För ett nytt försök aktiverar du ljustestet en gång till.

Styrkommandon

Följande styrkommandon är tillgängliga med fjärrkontrollen:

Styrkommando	Beskrivning	Går att kontrollera med Sendo-Pro	Går att utföra med Sendo-Pro	Går att utföra med the-Senda P
Omstart	Starta om detektorn		x	x
Teach-in kanal C1	Det aktuella uppmätta ljusstyrkevärdet sparas som börvärde för ljusstyrka. Det för tillfället aktiva börvärdet för ljusstyrka sparas över. Detta innebär att när detektorn har kopplat om till det alternativa börvärdet för ljusstyrka sparas det aktuella uppmätta ljusstyrkevärdet [lux] genom Teach-in-kommandot som alternativt börvärde för ljusstyrka. Värdet sparas inte om det uppmätta ljusstyrkevärdet ligger utanför värdeområdet för börvärdet för ljusstyrka (visas med lysdiod). Beräknade eller inmatade värden utanför det giltiga området ändras automatiskt till motsvarande gränsvärde.		x	x
Teach-in kanal C2			x	x
Teach-in kanal C1 + C2			x	x
Närvarotest	På / Av		x	x
Ljustest	På / Av		x	
Alla ljusgrupper	Alla ljusgrupper kan tändas och släckas.		x	x
Master/Slave begäran	Master / slave		x	
Programmeringsläge	Aktivera programmeringsläget		x	x

Felavhjälpning

Fel	Orsak
Belysningen tänds inte eller släcks vid närvaro och mörker	För lågt luxvärde har ställts in, detektorn inställd på halvautomatik, belysningen har släckts manuellt med knapp eller med fjärrkontroll, inga personer i detekteringsområdet, föremål stör detekteringen, för kort efterkörningstid har ställts in.
Belysningen tänds vid närvaro trots tillräcklig ljusstyrka	För högt luxvärde har ställts in, belysningen tändes nyligen manuellt med knapp eller med fjärrkontroll (vänta 30 min.), detektorn i testdrift.
Belysningen släcks inte eller tänds spontant vid frånvaro	Vänta tills efterkörningstiden har löpt ut (självinlärning), termiska störningskällor i detekteringsområdet: värmefläkt, glödlamps- / halogenbelysning, rörliga objekt (t.ex. gardiner vid ett öppet fönster).
Felblinkning (3 ggr. per sekund)	Fel vid självtest, produkten är inte funktionsduglig!

Lysdiodindikering

Lysdiod	Beskrivning
Blinkning i ensekundstakt	Närvarodetektorn är i startfas.
Blinkar under 2 sekunder	Det kommando som skickats från fjärrkontrollen via infrarött ljus har mottagits av närvarodetektorn.
Tänds en kort stund	Det kommando som skickats från fjärrkontrollen via infrarött ljus har avisats av närvarodetektorn. Kommandot är inte giltigt. Kontrollera vald detektortyp eller parameter på SendoPro.
Snabb blinkning	Felblinkning – närvarodetektorn har konstaterat ett fel.
Blinkning , 5 s På 0,3 s Av	Närvarodetektorn är i testläget för ljus.
Lysar eller flimrar oregelbundet	Närvarodetektorn är i testläget för närvaro eller "Lysdiodindikering för rörelse" är aktiverad. Lysdioden indikerar detektering av rörelser.

Sats för montering på innertak

Artikelnr: 9070917

[Utförlig information finns på www.theben.de](http://www.theben.de)

theSenda S

Artikelnr: 9070911

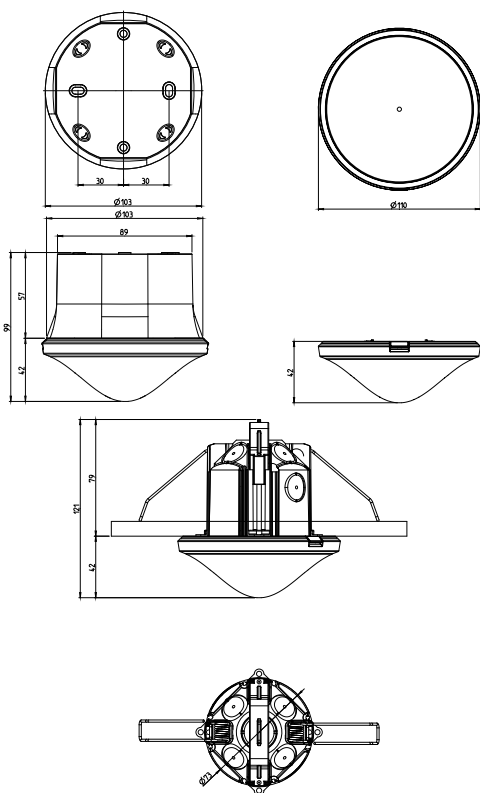
[Utförlig information finns på www.theben.de](http://www.theben.de)

theSenda P

Artikelnr: 9070910

[Utförlig information finns på www.theben.de](http://www.theben.de)

Måttskisser



Tillbehör

Utanpåliggande dosa 110 A

Artikelnr: 9070912

[Utförlig information finns på www.theben.de](http://www.theben.de)

SendoPro 868-A

Artikelnr: 9070675

[Utförlig information finns på www.theben.de](http://www.theben.de)

Produktöversikt

Monte-ringssätt	Kanal	Färg	Typ	Artikelnummer
Takmontering	3 ljus 2 värme/ventilation/klimat	Vit	thePrema P360 KNX UP WH	2079000
Takmontering	3 ljus 2 värme/ventilation/klimat	Grå	thePrema P360 KNX UP GR	2079001
Takmontering	3 ljus 2 värme/ventilation/klimat	Specialfärg enligt kundens önskemål	thePrema P360 KNX UP SF	2079003

Garantiförklaring

Närvarodetektorerna från Theben HTS tillverkas och kvalitetskontrolleras med största noggrannhet och med den senaste tekniken. Theben HTS AG garanterar därför felfri funktion vid korrekt användning. Skulle produkten trots det visa sig vara bristfällig, lämnar Theben HTS AG inom ramen för de allmänna affärsvillkoren följande garanti.

Observera särskilt:

- att garantin upphör att gälla om användaren eller tredje part utför ändringar eller reparationer på produkten.
- att, om närvarodetektorn ansluts till ett programvarustyrat system, garantin för anslutningen endast gäller om de angivna gränssnittsspecifikationerna följs.

Vi förbinder oss att, till och med det datum garantin upphör att gälla, snarast möjligt reparera eller ersätta alla delar i leveransen som bevisligen är skadade eller obrukbara på grund av dåligt material, felaktig konstruktion eller bristfällig utförande.

Returer

Vid garantianspråk ska produkten skickas tillsammans med följesedeln och en kort felbeskrivning till ansvarig återförsäljare.

Skydds rätt

Produktens koncept samt maskin- och programvara är upphovsrättsligt skyddade.

9. Tekniska data

Driftspänning	Busspänning KNX, max. 30 V
Egenförbrukning	ca 9 mA/13 mA med tänd lysdiod
Monteringstyp	Takmontering infälld/utanpåliggande eller i innertak
Rekommenderad monteringshöjd	2,0–3,5 m (minsta tillåtna höjd > 1,7 m)
Detekteringsområde horisontellt vertikalt	360° 120°
Maximal räckvidd	8 x 8 m (monteringshöjd 3,5 m)/64 m ² sittande 10 x 10 m (monteringshöjd 3,5 m)/100 m ² gående
Inställningsområde tröskelvärde/börvärde för ljusstyrka	ca 5–3000 lux
Efterkörtid för ljus	30 s – 60 min
Efterkörtid för närvaro	10 s – 120 min
Tillkopplingsfördröjning för närvaro	10 s – 30 min/inaktiv
Standbyvärde för dimning	1–25 % av lampans/lampornas effekt
Standbytid	30 s – 60 min/inaktiv/kontinuerligt aktiv
Samtliga inställningar kan ställas in med fjärrkontroll	se KNX-handboken
Anslutningssätt	Klämmor, typ: WAGO 243
Storlek infälld dosa	Strl. 1, Ø 55 mm (NIS, PMI)
kapslingsklass	IP 20 (i monterat tillstånd IP 40)
Omgivande temperatur	0 °C – 50 °C
CE-märkning	Denna produkt motsvarar skyddsbestämmelserna enligt EMC-direktivet 2004/108/EG.
RCM-överensstämmelse	Denna apparat uppfyller kraven i ACMA:s direktiv

ThebenHTS AG

Im Langhag 7b
8307 Effretikon
SCHWEIZ

Tel. +41 52 355 17 00

Fax +41 52 355 17 01

Hotline

Tel. +41 52 355 17 27

hotline@theben-hts.ch

Addresses, telephone numbers etc.

www.theben-hts.ch