

Ljussensor av inbyggnadstyp

digital 9070456
E-nummer: 1300881

theben
energy saving comfort

Tillbehör
Övrigt

Funktionsbeskrivning

- Stickuttag
- Skyddsart IP 66 (framsida) | IP 40 (baksida)

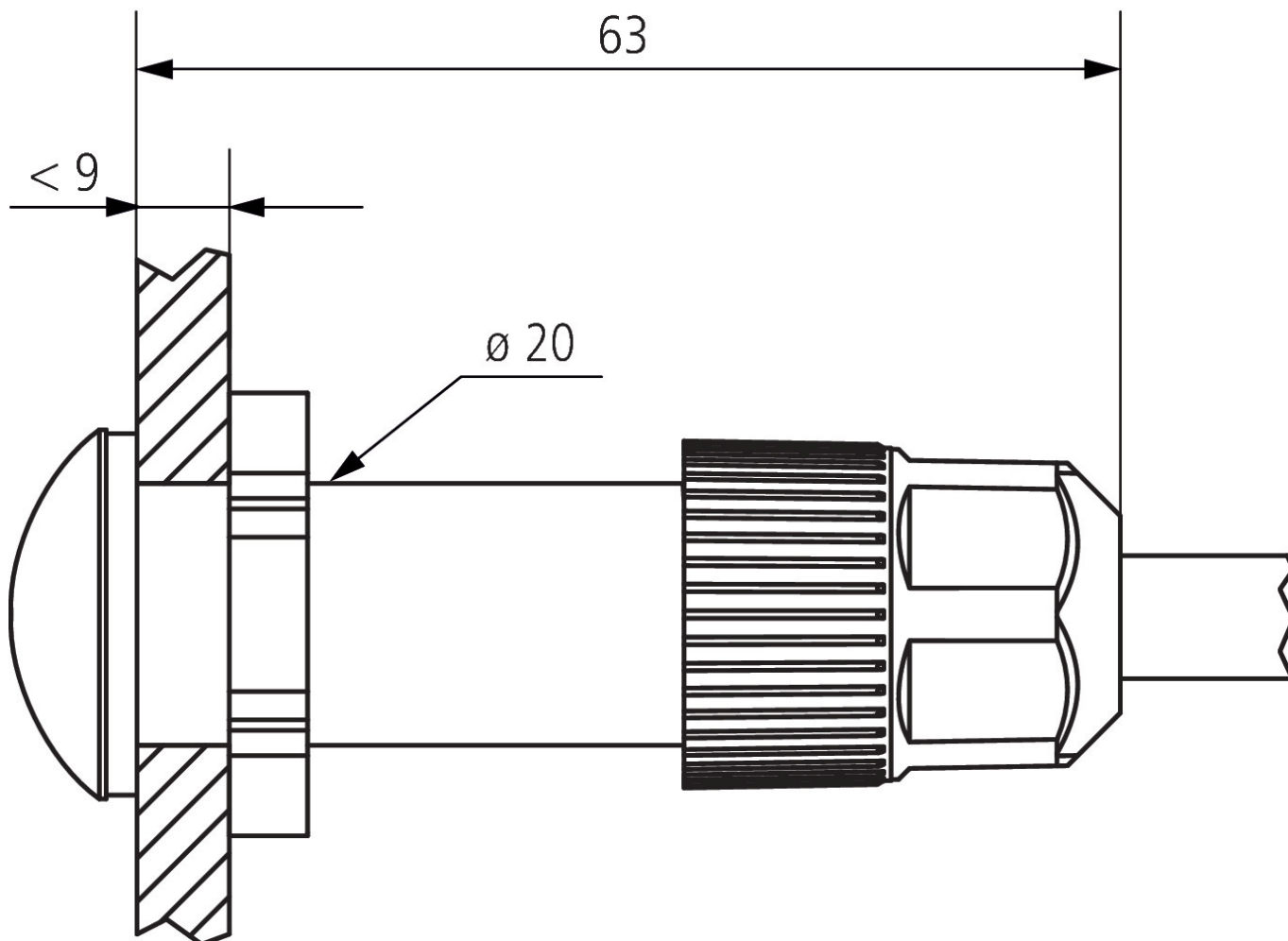


Ljussensor av inbyggnadstyp

digital 9070456
E-nummer: 1300881

theben
energy saving comfort

Måttritningar



Tekniska ändringar och avtryck reserverade

ytterligare information under: www.theben.se/produkt/9070456

Lastinformationen bestäms med utvalda belysningsmedel och är därför typisk information på grund av det stora antalet tillgängliga produkter.

2020-09-30
Sida 2 från 2